

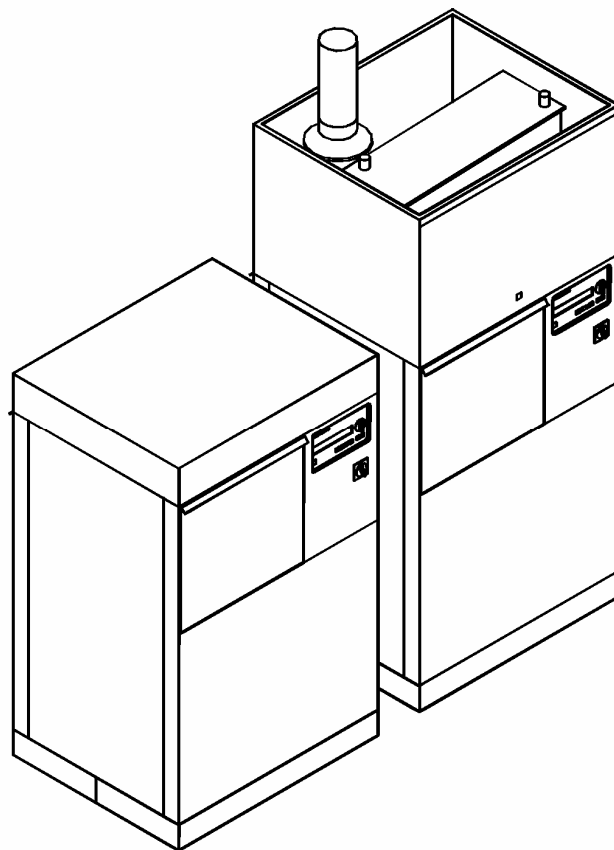
# Installationsplan / Installation plan

Installatietekening  
Plan d'installation  
Pianta di installazione

Plano de instalación  
Plano de instalação  
Σχέδιο εγκατάστασης

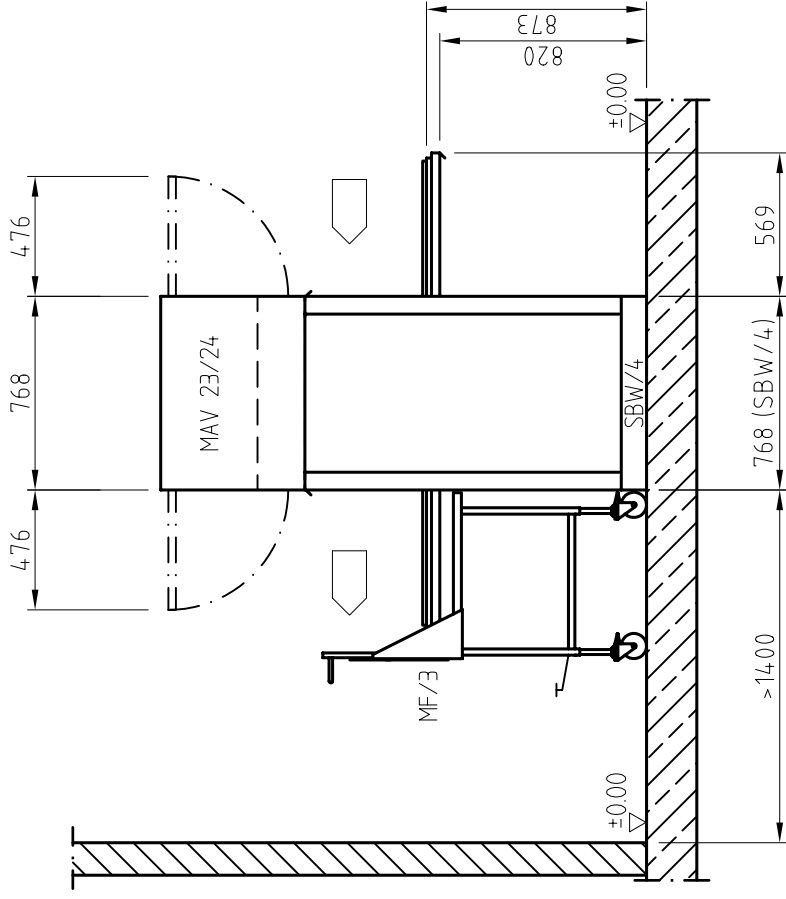
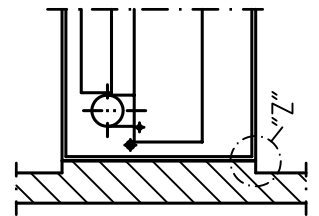
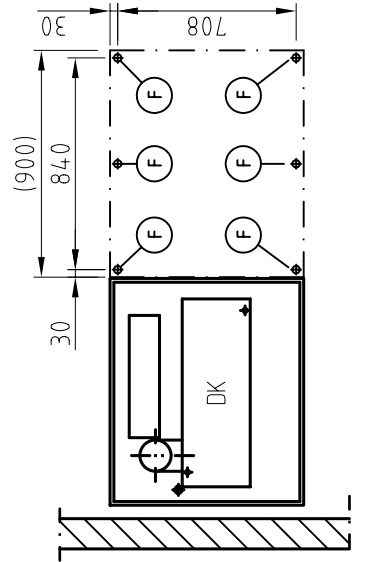
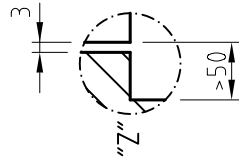
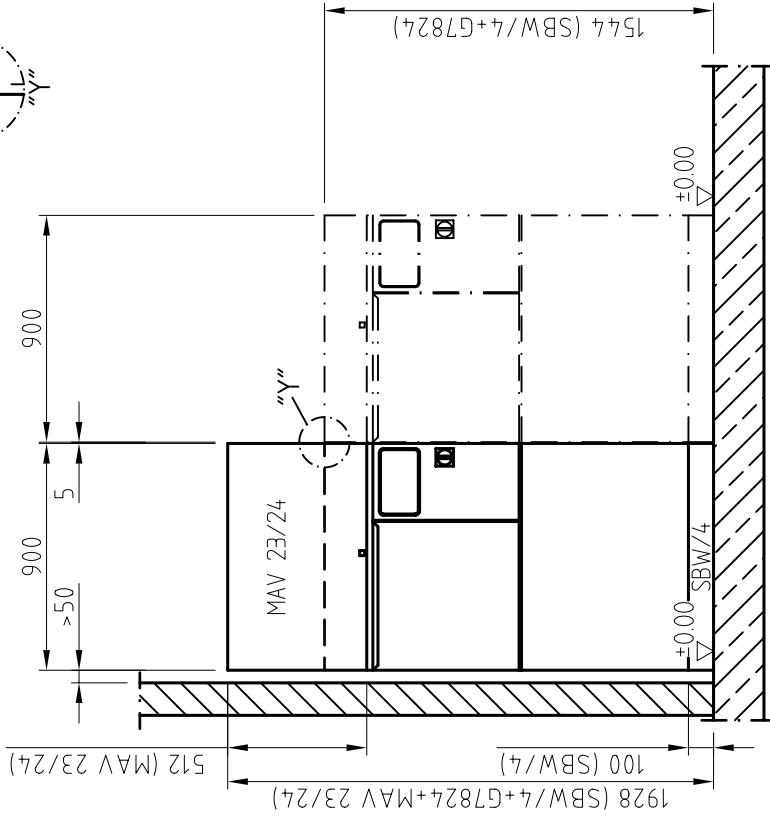
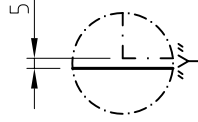
Asennusohje  
Installasjonsplan  
Installationsplan

## G 7824 D AV (Ablaufventil)



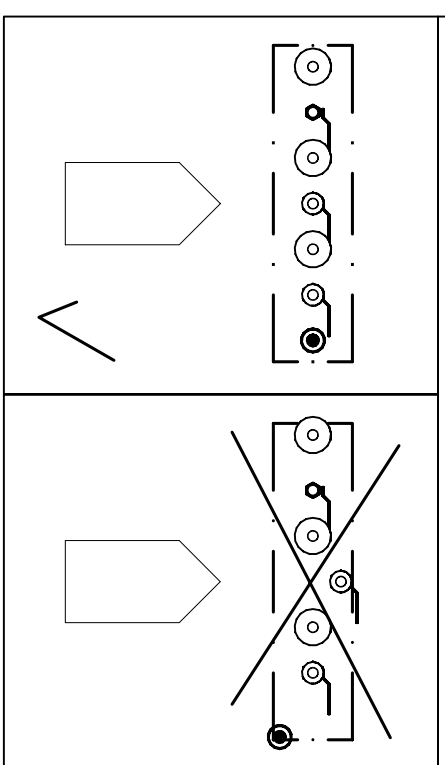
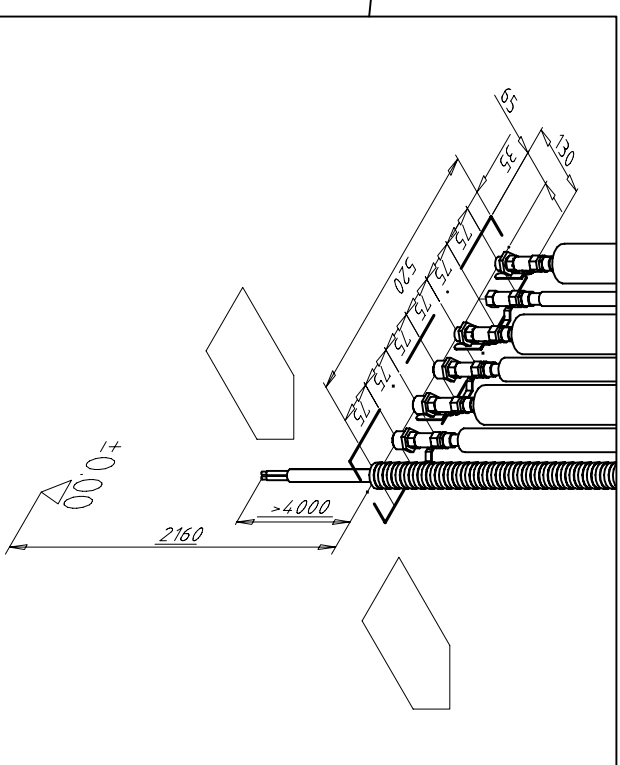
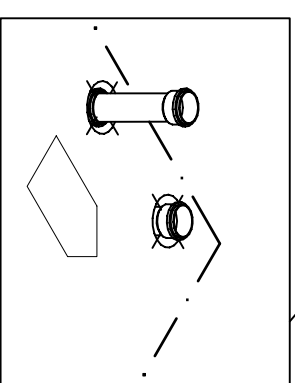
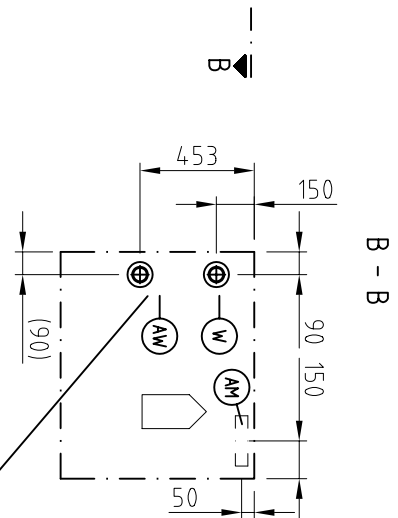
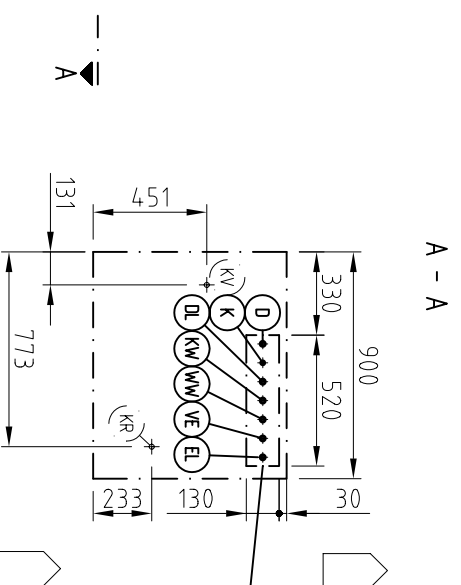
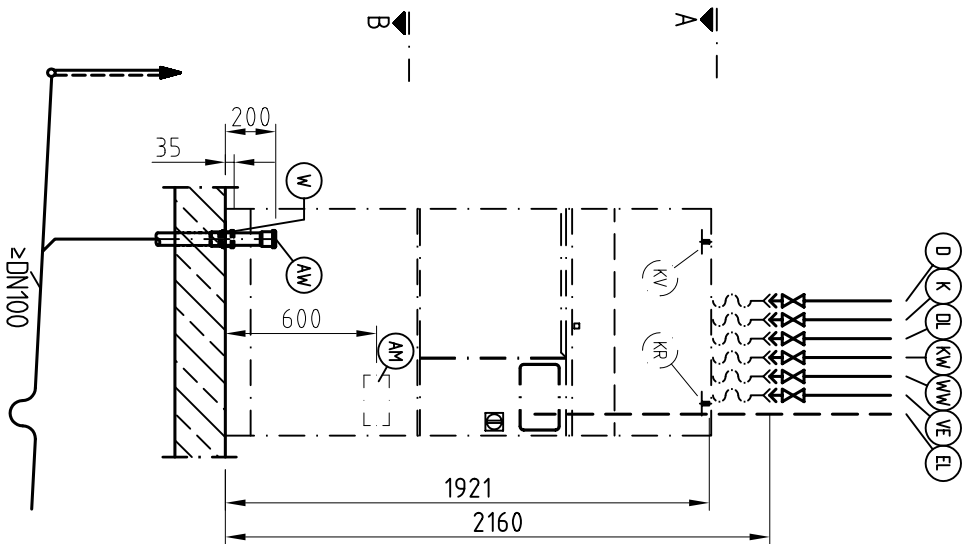
|                 |   |               |            |
|-----------------|---|---------------|------------|
| Materialnummer  | / | Mat.-no.:     | 6573191    |
| Änderungsstand  | / | Version:      | 01         |
| Datum Zeichnung | / | Drawing date: | 01.05.2005 |
| Datum Legende   | / | Legend date:  | 01.03.2008 |





Installationsplan/Installation plan  
 Gesamt Maßblatt  
 Reinigungs- und Desinfektionsautomat  
 G 7824 D AV

|       |           |
|-------|-----------|
| Date: | 0105.2005 |
| Page: | 3         |
| Name: | Gö        |



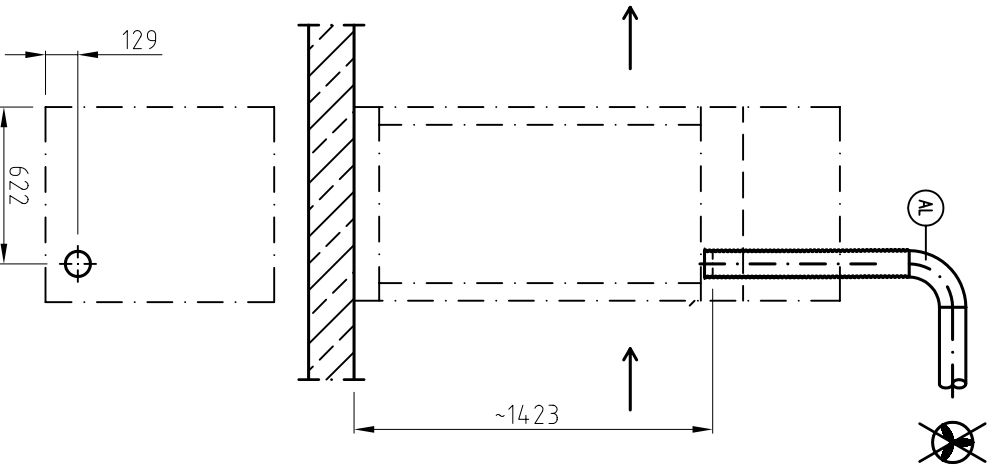
**Miele**  
PROFESSIONAL

Installationsplan/Installation plan  
Standardinstallation  
Reinigungs- und Desinfektionsautomat  
G 7824, D AV

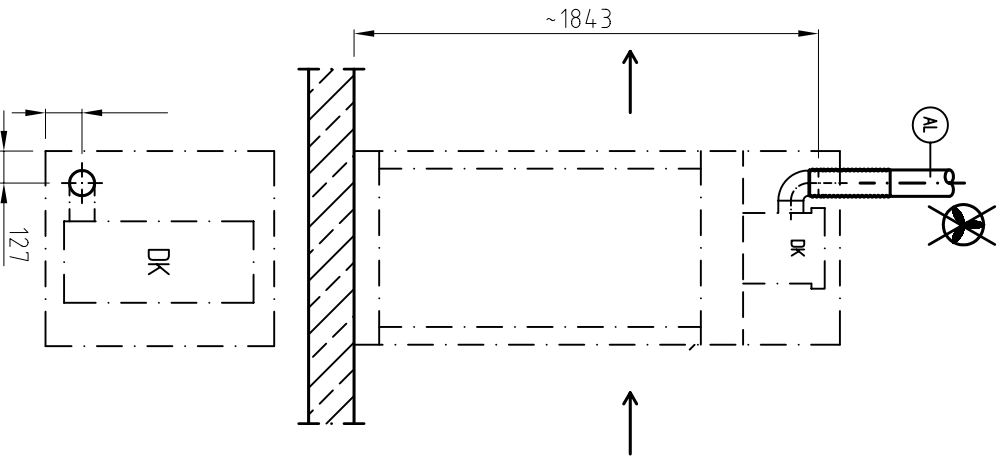
|       |            |
|-------|------------|
| Date: | 01.05.2005 |
| Page: | 4          |
| Name: | Gö         |



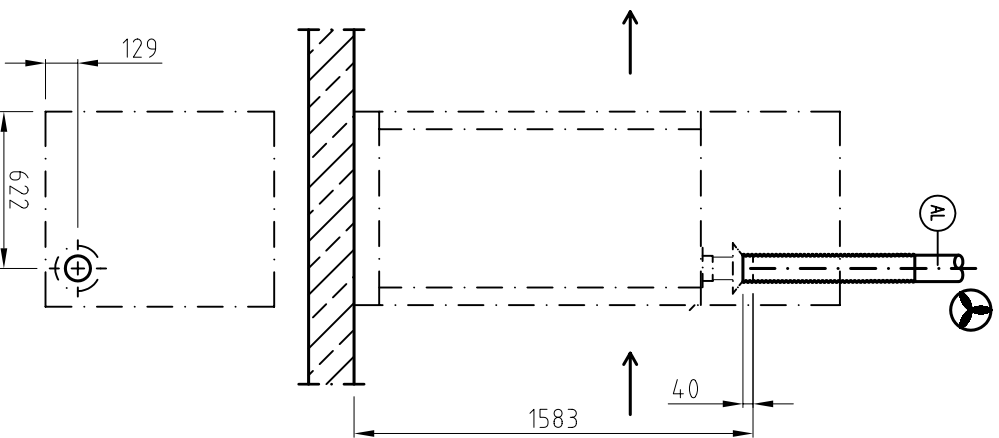
I. G 7824 + MAV 23/24



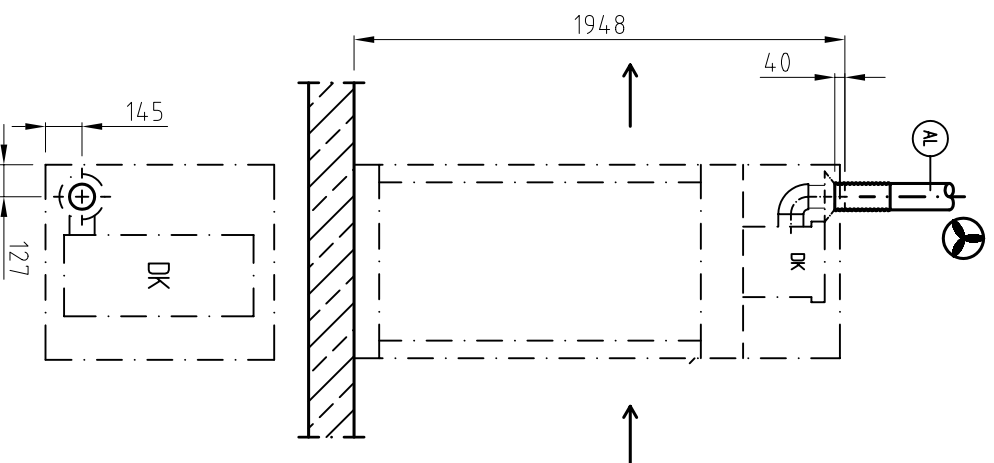
II. G 7824 + MAV 23/24



III. G 7824 + MAV 23/24



IV. G 7824 + MAV 23/24



**Miele**  
PROFESSIONAL

Installationsplan/Installation plan  
Ablaufanschluss  
Reinigungs- und Desinfektionsautomat  
G 7824 D AV + MAV 23/24

Date: 01.05.2005

Page: 6

Name: G6

# Technisches Datenblatt



Reinigungs- und Desinfektionsautomat  
Beheizungsart:

G 7824 AV  
Dampf (D)

Legende:



Fett eingekreiste Kurzzeichen bedeuten:  
Anschluss erforderlich







Strichpunktiert eingekreiste Kurzzeichen bedeuten:  
Anschluss optional oder nach Geräteausführung erforderlich







Hinweis zu den Medienanschlüssen:

Kalt-, Warm-, VE-Wasser, Hochdruckdampf, Kondensat und Druckluft können sowohl aus der Decke (Standardinstallation) als auch aus dem Fußboden (Alternativinstallation) angeschlossen werden. Eine gemischte Installation dieser Medien (Decke/Fußboden) ist möglich.

|  |                         |  |  |  |
|--|-------------------------|--|--|--|
|  | <p>Elektroanschluss</p> | <p>1. Spannung</p> <p>Ausführung mit Trockenaggregat:<br/>Anschlusswert<br/>Absicherung<br/>Anschlusskabel, Querschnitt mindestens</p> <p>Ausführung ohne Trockenaggregat:<br/>Anschlusswert<br/>Absicherung<br/>Anschlusskabel, Querschnitt mindestens</p> <p>Länge Anschlusskabel mindesten<br/>ab Oberkante Aufsatzverkleidung bei Installation aus der Decke<br/>über OKFF bei Installation aus dem Fußboden</p>   | <p>V/Hz</p> <p>kW<br/>A<br/>mm<sup>2</sup></p> <p>kW<br/>A<br/>mm<sup>2</sup></p> <p>m<br/>m</p> | <p>3N AC 400/50</p> <p>4,5<br/>3 x 16<br/>5 x 2,5</p> <p>1,5<br/>3 x 16<br/>5 x 2,5</p> <p>4,0<br/>1,5</p> |
|  |                         | <p>Es wird empfohlen, das Gerät über eine Steckvorrichtung anzuschließen, damit eine elektrische Sicherheitsprüfung z. B. bei einer Instandsetzung oder Wartung einfach durchgeführt werden kann.<br/>Die Steckvorrichtung muss nach Geräteinstallation zugänglich sein.<br/>Anschlusskabel bauseits H05(07)RN-F mit bauseitiger CEE-Kupplung 16 bzw. 32 A enden lassen. Maschinenseitig steht ein CEE Stecker zur Verfügung.<br/>Anschlusskabel gegen thermische Einflüsse geschützt verlegen<br/>Gerät phasenrichtig mit Rechtsdrehfeld anschließen.<br/>Die Installationen müssen der Installationskategorie CAT II entsprechen<br/>Zulässige Netzspannungsschwankungen maximal +/- 10%</p> |  |  |
|  |                         | <p>Der Elektroanschluss ist nach den entsprechenden gesetzlichen Grundlagen, den Unfallverhütungsvorschriften und den gültigen Normen herzustellen.<br/>Es wird empfohlen jedem Gerät einen Fehlerstromschutzschalter vorzuschalten!<br/>Nennstrom: Entsprechend der Absicherung,<br/>Auslösestrom: 30 mA.</p>   |  |  |

|  |                                     |  |  |   |
|--|-------------------------------------|--|--|---|
|   | Potentialausgleich und Schutzleiter | Außengewindestift mit Unterlegscheiben und Mutter maschinenseitig, Größe<br><br>Potentialausgleich und Schutzleiter sind anzuschließen!  | M  | 8x1   |
| Hiervon abweichend in folgenden Ländern:   |                                     |  |  |   |
|   |                                     | 2. Spannung<br><br>Ausführung mit Trockenaggregat:<br>Anschlusswert<br>Absicherung<br>Anschlusskabel, Querschnitt mindestens<br><br>Ausführung ohne Trockenaggregat:<br>Anschlusswert<br>Absicherung<br>Anschlusskabel, Querschnitt mindestens   | V/Hz<br><br>kW<br>A<br>mm <sup>2</sup><br><br>kW<br>A<br>mm <sup>2</sup> | 3 AC 230/50<br><br>4,5<br>3 x 16<br>4 x 2,5<br><br>1,5<br>3 x 16<br>4 x 2,5 |
|   |                                     | 3. Spannung<br><br>Ausführung mit Trockenaggregat:<br>Anschlusswert<br>Absicherung<br>Anschlusskabel, Querschnitt mindestens<br><br>Ausführung ohne Trockenaggregat:<br>Anschlusswert<br>Absicherung<br>Anschlusskabel, Querschnitt mindestens   | V/Hz<br><br>kW<br>A<br>AWG<br><br>kW<br>A<br>AWG                         | 3 AC 208/60<br><br>4,5<br>3 x 15<br>4 x 12<br><br>1,5<br>3 x 15<br>4 x 12   |
|  | Netzwerk-/Druckeranschluss          | Maschinenseitig stehen folgende Schnittstellen zur Übertragung oder zum Ausdruck von Prozessdaten zur Verfügung<br><br>Serielle Schnittstelle :<br>Länge Anschlusskabel inkl. RS232 Stecker (Lieferumfang)<br>Bauseits Anschlussdose RS232 oberhalb des Automaten montieren.<br><br>Die Anschlüsse/Installationen müssen entsprechend IEC 60950 ausgeführt werden. | m  | 5,0   |

|   |  |  |   |  |
|---|--|--|---|--|
|    | <b>Anschlussmodul Ausgänge</b><br>Potentialfreie Kontakte (Schließer):<br>Es können max. 9 Kontakte gesetzt werden,<br>mögliche Belegung:  | Kontaktbelastbarkeit max.:   |   |  |
|   | TA-BETRIEB<br>PRG-LÄUFT  | Kontakt während des Trocknungsblock geschlossen<br>Kontakt während des Spülens, Trocknens und der<br>Nachlaufzeit Kühlung geschlossen  | V/A/Hz<br>V/A/Hz                                    | 200-240/1/50-60<br>200-240/1/50-60   |
|   | BETRIEB<br>STÖRUNG<br>PRG-ENDE   | Kontakt wird geschlossen solange Maschine läuft<br>Kontakt wird geschlossen, nachdem eine Störung vorliegt<br>Kontakt zwischen Programmende und Türöffnung<br>geschlossen  | V/A/Hz<br>V/A/Hz<br>V/A/Hz                          | 200-240/1/50-60<br>200-240/1/50-60<br>200-240/1/50-60                          |
|   | PAUSE M. SPL.  | Kontakt während des Programmabschnittes Pause mit<br>Spülen geschlossen  | V/A/Hz  | 200-240/1/50-60  |
|   | ABLAUF STD<br>ABLAUF RECY.   | Kontakt während des Abpumpens geschlossen<br>Kontakt während des Abpumpens (Recyclingablaufpumpe)<br>geschlossen   | V/A/Hz<br>V/A/Hz                                    | 200-240/1/50-60<br>200-240/1/50-60   |
|   | KALT<br>WARM<br>AD-KALT<br>AD-WARM   | Kontakt während des Wassereinlaufes „Kalt“ geschlossen<br>Kontakt während des Wassereinlaufes „Warm“ geschlossen<br>Kontakt während des Wassereinlaufes „AD-Kalt“ geschlossen<br>Kontakt während des Wassereinlaufes „AD-Warm“<br>geschlossen  | V/A/Hz<br>V/A/Hz<br>V/A/Hz<br>V/A/Hz                | 200-240/1/50-60<br>200-240/1/50-60<br>200-240/1/50-60<br>200-240/1/50-60       |
|   | DOS1-EXTERN<br>DOS2-EXTERN<br>DOS3-EXTERN<br>DOS4-EXTERN   | Ansteuersignal für externe Dosierpumpe 1<br>Ansteuersignal für externe Dosierpumpe 2<br>Ansteuersignal für externe Dosierpumpe 3<br>Ansteuersignal für externe Dosierpumpe 4   | V/A/Hz<br>V/A/Hz<br>V/A/Hz<br>V/A/Hz                | 200-240/1/50-60<br>200-240/1/50-60<br>200-240/1/50-60<br>200-240/1/50-60       |
|   | <b>Anschlussmodul Eingänge</b>   | <b>Steuerspannung</b>  |   |  |
| SLA HZG<br>DOS-EXT<br>MEDIUM  | Spitzenlastabschaltung Heizung<br>Füllstand der externen DOS-Behälter<br>Mediumdosierung erfolgt, Signal für Fluss- und<br>Mengenkontrolle | V/Hz<br>V/Hz<br>V/Hz   | 200-240/50-60<br>200-240/50-60<br>200-240/50-60     |  |
|  | Kaltwasser   | Temperatur max.<br>Wasserhärte max.<br>G 7824<br>G 7824 WES (mit Wasserenthärter)<br>Mindestfließdruck<br>Maximaler Druck<br>Volumenstrom<br>Anschlussgewinde bauseits nach DIN 44 991 (flachdichtend)   | °C<br><br>°dH<br>°dH<br>kPa<br>kPa<br>l/min<br>Zoll | 20<br><br>4<br>60<br>200<br>1.000<br>15<br>3/4" Außengewinde<br>(USA: 11,5 NH) |
|  | Warmwasser   | Temperatur max.<br>Wasserhärte max.<br>G 7824<br>G 7824 WES (mit Wasserenthärter)<br>Mindestfließdruck<br>Maximaler Druck<br>Volumenstrom<br>Anschlussgewinde bauseits nach DIN 44 991 (flachdichtend)   | °C<br><br>°dH<br>°dH<br>kPa<br>kPa<br>l/min<br>Zoll | 60<br><br>4<br>60<br>200<br>1.000<br>15<br>3/4" Außengewinde<br>(USA: 11,5 NH) |
|  | Nachspülwasser   | Wasserqualität entsprechend der Anforderung an<br>Spülergebnis. Z. B. Reversosmose, VE-Wasser, Aqua<br>destillata, Reinstwasser usw.<br><br>Temperatur max.<br>Leitfähigkeit max. (z.B. für chirurgische Instrumente)<br>Mindestfließdruck<br>Maximaler Druck<br>Volumenstrom<br>Anschlussgewinde bauseits nach DIN 44 991 (flachdichtend) | °C<br>µS/cm<br>kPa<br>kPa<br>l/min<br>Zoll          | 60<br>15<br>200<br>1.000<br>15<br>3/4" Außengewinde<br>(USA: 11,5 NH)          |

|      |                             |  |  |  |
|------|-----------------------------|--|--|--|
| (D)  | Heizdampf                   | Dampfüberdruck<br>Siedetemperatur<br>Auslegeleistung<br>Anschlussgewinde bauseits nach DIN EN ISO 228-1 (flachdichtend)<br><br>Es ist bauseits ein Schmutzfänger und eine Entwässerung direkt vor dem Dampfanschluss des Automaten vorzusehen. Die Dampferzeugungsanlage ist wasserseitig entsprechend TRD 611 zu betreiben.<br>Das Frischdampfcondensat sollte Tabelle B.2 in DIN EN 285 entsprechen. Ausschließlich durch den kontrollierten Einsatz dampfflüchtiger Behandlungskemikalien bedingte Überschreitungen bei pH-Wert und elektrischer Leitfähigkeit sind in Abstimmung mit dem Hersteller zulässig.  | kPA<br>°C<br>kg/h<br>Zoll                                | 250-600<br>139-165<br>50<br>1/2" Außengewinde                        |
| (K)  | Kondensat                   | Anschlussgewinde bauseits nach DIN EN ISO 228-1 (flachdichtend)  | Zoll   | 1/2" Außengewinde  |
| (DL) | Druckluft                   | Auslegeleistung Qn<br>Versorgungsdruck<br>Anschlussgewinde bauseits  | m³/h<br>kPa<br>Zoll                                      | 0,12<br>600-1.200<br>1/2" Außengewinde                               |
| (KV) | Kühlkreis Vorlauf (Option)  | Der Dampfkondensator (DK, optional) kann an einen Kühlkreislauf angeschlossen werden. Sollte kein Kühlkreislauf bauseits vorhanden sein, an Kaltwasser anschließen.<br><br>Kühlleistung max.<br>Maximaler Druck Kühlkreislauf<br>Druckverlust Dampfkondensator<br>Volumenstrom "Spülen", einstellbar bauseits<br>Volumenstrom "Trocknen", einstellbar bauseits<br>Schlauchstutzen Dampfkondensator Ø (da x l)<br>Absperrventil und Schmutzfilter montieren (bauseitige Leistung)!<br>Die Rohrleitung für den Kühlkreis Vorlauf ist entsprechend den Rohrleitungen Kalt-, Warm-, VE-Wasser im Installationsbereich zu montieren.<br>Innendurchmesser für den bauseitigen Anschlusschlauch zum Dampfkondensator<br>Länge Anschlusschlauch ab Schlauchtülle (Schlauch von der Decke hängen lassen). | kW<br>kPa<br>kPa<br>l/min<br>l/min<br>mm<br><br>mm<br>mm | 3,5<br>800<br>30-50<br>1,0-4,0<br>>4,0<br>14 x 25<br><br>14<br>1.500 |
| (KR) | Kühlkreis Rücklauf (Option) | Erforderlich zum Anschluss des Dampfkondensators an einen Kühlkreislauf<br><br>Schlauchstutzen Dampfkondensator Ø (da x l)<br>Absperrventil montieren (bauseitige Leistung)!   | mm   | 14 x 25  |
| (AW) | Abwasser                    | Temperatur max.<br>Anschluss<br>Abgabe kurzzeitig max.<br>Geruchverschluss bauseits vorsehen   | °C<br>DN<br>l/min  | 93<br>50<br>150  |
| (W)  | Wannenablauf                | Temperatur max.<br>Anschluss<br>Geruchverschluss bauseits vorsehen   | °C<br>DN   | 70<br>50   |



## **Hinweis zu den Medienanschlüssen:**

Kalt-, Warm-, VE-Wasser, Hochdruckdampf, Kondensat und Druckluft können sowohl aus der Decke (Standardinstallation) als auch aus dem Fußboden (Alternativinstallation) angeschlossen werden. Eine gemischte Installation dieser Medien ist möglich. Abwasser und Ablauf Bodenwanne können in der Ausführung AV (Ablaufventil) nur aus dem Fußboden angeschlossen werden. Die Anschlüsse Kühlkreislauf Vorlauf und Rücklauf für einen Dampfkondensator (optional) können nur aus der Decke erfolgen. Es wird empfohlen, an einer gut zugänglichen Stelle zentrale Absperrventile und Hauptschalter zu setzen.

## **Vorbereitung:**

Kernbohrungen im Fußboden entsprechend der Zeichnung bzw. der Bohrschablone durchführen (sie kann beim Kundendienst bestellt werden). Die Bohrung für den Recycle-Ablauf wird benötigt, wenn eine Wiederverwertung des Abwassers verschiedener Spülprogramme geplant ist. Erfolgt der Medienanschluss von unten (Alternativinstallation), werden zur Durchführung der Medien und der Elektrozuileitung weitere Bohrungen benötigt.

|                           |                    |                      |
|---------------------------|--------------------|----------------------|
| Empfohlene Kernbohrungen: | Abwasseranschlüsse | Ø 100 mm             |
|                           | Medienanschlüsse   | 200 x 160 mm (B x T) |

Zur Reihenmontage der Maschinen werden die Bohrschablonen direkt aneinander gelegt. Das Schablonenmaß entspricht dem Trennwandausschnitt, der geringfügig größer erstellt wird, um zwischen den Maschinen eine 5 mm und zwischen Maschine und Trennwand eine 3 mm große Fuge zu erhalten. Diese Fugen werden bauseitig mit einem geeigneten dauerelastischen Dichtmittel versiegelt.

## **Abwasseranschluss:**

Die Sammelleitung (mind. DN 100) wird unter dem Fußboden geführt und ist bauseits mit einem Geruchverschluss zu versehen. Von dort aus sind die Anschlussrohre (DN 50) senkrecht auf Stichmaß zu verlegen. Die Muffe bzw. den Konfix-Verbinder des Ablaufrohres für den Wannenaflauf 35 mm über OKFF enden lassen, die Muffe bzw. den Konfix-Verbinder des Ablaufrohres für den Abwasseranschluss der Maschine bündig OKFF enden lassen, ausreichend und sicher befestigen. Für den Abwasseranschluss der Maschine wird zusätzlich ein Passstück von 200 mm Länge (+ Muffe/Konfix) über OKFF benötigt. Diese Rohrstücke für den Maschinenanschluss vorbereiten und wieder entfernen. Das Passstücke wird erst nach dem aufschieben des Reinigungs-/Desinfektionsautomaten auf die Sockel-/Bodenwanne benötigt. Ist die Montage der Sockel-/Bodenwanne zu einem späteren Zeitpunkt geplant, sind die Rohrenden zu verschließen.

## **Elektroanschluss:**

Der Elektroanschluss kann sowohl vom Fußboden, als auch von der Decke erfolgen. Wird der Reinigungs-/Desinfektionsautomat vom Fußboden angeschlossen, wird eine Kabellänge von mindestens 1.500 mm über OKFF benötigt. Wird der Automat von der Decke angeschlossen, wird eine Länge des Anschlusskabels von der Oberkante MAV von 4.000 mm benötigt.

### **Standardinstallation, Medienanschlüsse:**

Versorgungsleitungen senkrecht von der Decke nach unten verlegen, ausrichten und sicher befestigen. Alle Leitungsteile einschließlich der Dämmungen, Befestigungen und Ventile mit Handrädern müssen im gekennzeichnetem Bereich (520 mm × 130 mm) Platz finden. Sie dürfen nicht aus diesem Bereich hervorragen.

Alle Anschlüsse enden in einer Höhe von 2.160 mm über OKFF.

Es wird empfohlen, ein Rückschlagventil direkt nach dem Kondensatabscheider der Maschine zu montieren, um Schläge beim Anfahren zu vermeiden.

Wird der Reinigungs-/Desinfektionsautomat mit einem Dampfkondensator ausgestattet, sind Kühlkreis Vorlauf und Rücklauf zum Anschluss senkrecht von der Decke zu verlegen, auszurichten und sicher zu befestigen. Kühlkreis Vor- und Rücklauf enden im Installationsbereich des Reinigungs- und Desinfektionsautomaten mit einer Schlauchtülle, auf gleicher Höhe wie die Anschlussgewinde der Wasseranschlüsse. Die Anschlüsse Kühlkreis Vorlauf und Rücklauf werden mit einem bauseitigen Schlauch (Innendurchmesser 14 mm/Nenndruck 800 kPa) mit den Stutzen des Dampfkondensators verbunden. Die Anschlusschläuche ca. 1,5 m von der Decke hängen lassen.

Ist kein Kühlkreislauf vorhanden, wird der Dampfkondensator an Kaltwasser angeschlossen.

Es wird empfohlen, an einer gut zugänglichen Stelle zentrale Absperrventile und Hauptschalter zu setzen.

### **Alternativinstallation, Medienanschlüsse:**

Versorgungsleitungen senkrecht durch den Fußbodendurchbruch führen, ca. 200 mm über OKFF enden lassen, ausrichten und sicher befestigen. Sie werden nach Montage der Sockel/Bodenwanne gekürzt. Ist die Montage der Sockel/Bodenwanne zu einem späteren Zeitpunkt geplant, sind die Rohrenden zu verschließen. Bodenwanne montieren und waagrecht ausrichten. Nach Montage der Bodenwanne werden in ihr die Medienabsperungen montiert. Absperrungen für Kalt-, Warm- und VE-Wasser, Hochdruckdampf und Kondensat und Druckluft gemäß Zeichnung montieren. Die Konstruktion darf eine Höhe von 90 mm über OKFF nicht überschreiten, sie darf nicht über die Sockel-/Bodenwanne hinaus ragen.

Zum Lieferumfang des Reinigungs- und Desinfektionsautomaten gehören Dampf- und Kondensatanschlusschläuche in einer Länge von 1.900 mm. Die Schläuche sind für einen Dampfanschluss aus der Decke (Standardinstallation) vorgesehen. Für einen Dampfanschluss aus dem Fußboden (Alternativinstallation), werden zwei kurze Anschlusschläuche benötigt. Diese Schläuche (je M.-Nr.: 6198950) können über den Miele Kundendienst bezogen werden.

Wird der Reinigungs-/Desinfektionsautomat mit einem Dampfkondensator ausgestattet, sind Kühlkreis Vorlauf und Rücklauf zum Anschluss senkrecht von der Decke zu verlegen, auszurichten und sicher zu befestigen. Kühlkreis Vor- und Rücklauf enden im Installationsbereich des Reinigungs- und Desinfektionsautomaten mit einer Schlauchtülle, auf gleicher Höhe wie die Anschlussgewinde der Wasseranschlüsse. Die Anschlüsse Kühlkreis Vorlauf und Rücklauf werden mit einem bauseitigen Schlauch (Innendurchmesser 14 mm/Nenndruck 800 kPa) mit den Stutzen des Dampfkondensators verbunden. Die Anschlusschläuche ca. 1,5 m von der Decke hängen lassen.

Ist kein Kühlkreislauf vorhanden, wird der Dampfkondensator an Kaltwasser angeschlossen.

Es wird empfohlen, an einer gut zugänglichen Stelle zentrale Absperrventile und Hauptschalter zu setzen.

### **Bauseitige Frontverkleidung:**

Bei einem 2-türigen Gerät (G7824) ist oberhalb der Tür eine abnehmbare, verschließbare, Frontverkleidung in Höhe der MAV (512 mm) bauseits anzubringen. Oberhalb dieser Verkleidung ist der Deckel M.-Nr. 5968080 zu montieren.

#### **Standardinstallation:**

Zur Vermeidung von eintretendem Wasser in den Reinigungs- und Desinfektionsautomaten durch undichte Absperrventile bzw. Schlauchverschraubungen, ist oberhalb des Gerätes eine bauseitige Abdeckung mit wasserdichten Schlauchdurchführungen anzubringen.

### **Abluftinstallation:**

Für das einwandfreie Absaugen der Wrasen ist in jedem Fall eine Raumbelüftung von 150 m<sup>3</sup>/h auf der unreinen Seite vorzusehen.

Anschluss an externe Abluftanlage mit oder ohne Dampfkondensator:

Der Anschluss an eine externe Abluftanlage des Reinigungs-/Desinfektionsautomaten erfolgt über eine Ablufthaube. Die erforderliche freie Luftstrecke beträgt mindestens 80 mm. Eine geeignete Ablufthaube gehört zum Lieferumfang des Reinigungs- und Desinfektionsautomaten. Empfehlenswert ist ein zweistufiges Gebläse (Ansteuerung der Gebläseleistung s. Technisches Datenblatt „Elektroanschluss“). Eine flexible Anschlussleitung bis über die Maschine ist zweckmäßig.

### **Abluft direkt ins Freie:**

Wird die Abluftleitung des Reinigungs-/Desinfektionsautomaten direkt ins Freie geführt, ist die mitgelieferte Ablufthaube nicht zu montieren.