

Installationsplan / Installation plan

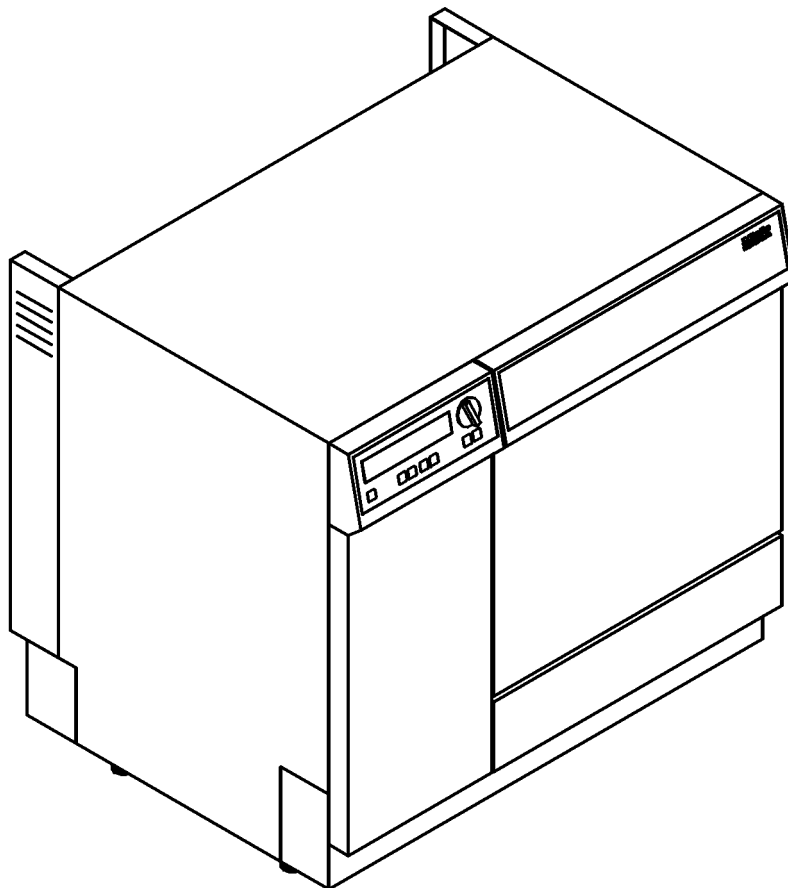
Installatietekening
Plan d'installation
Pianta di installazione

Plano de instalación
Plano de instalação
Σχέδιο εγκατάστασης

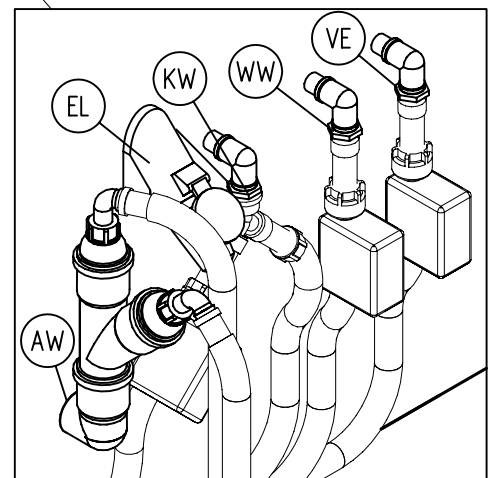
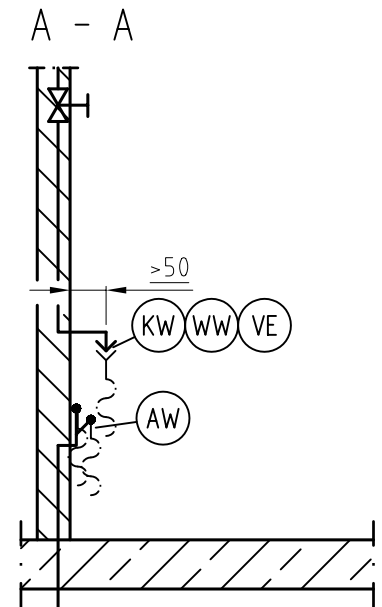
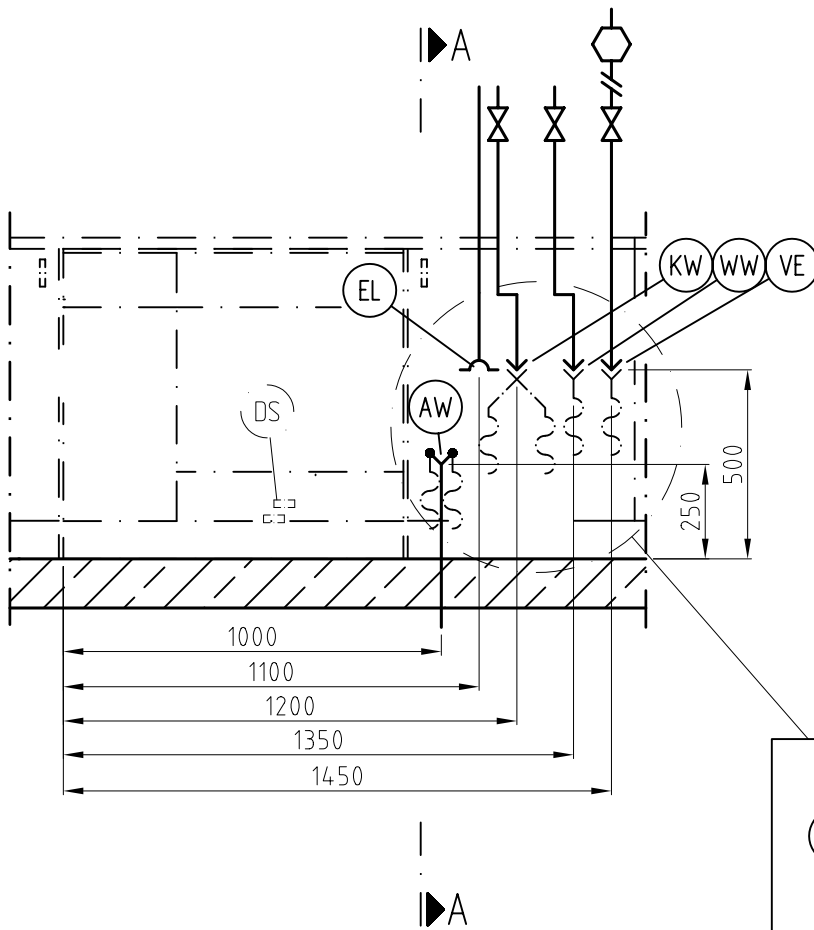
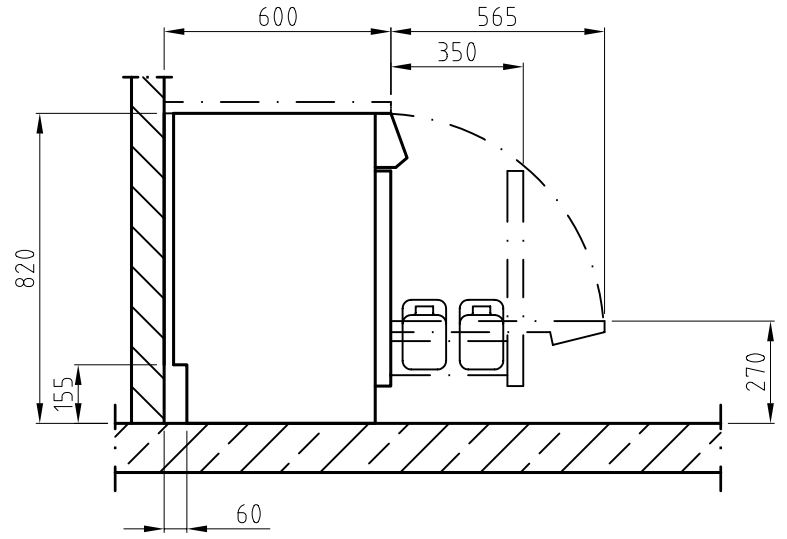
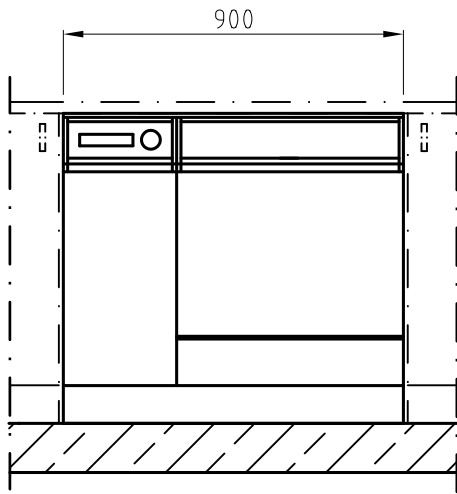
Asennusohje
Installasjonsplan
Installationsplan

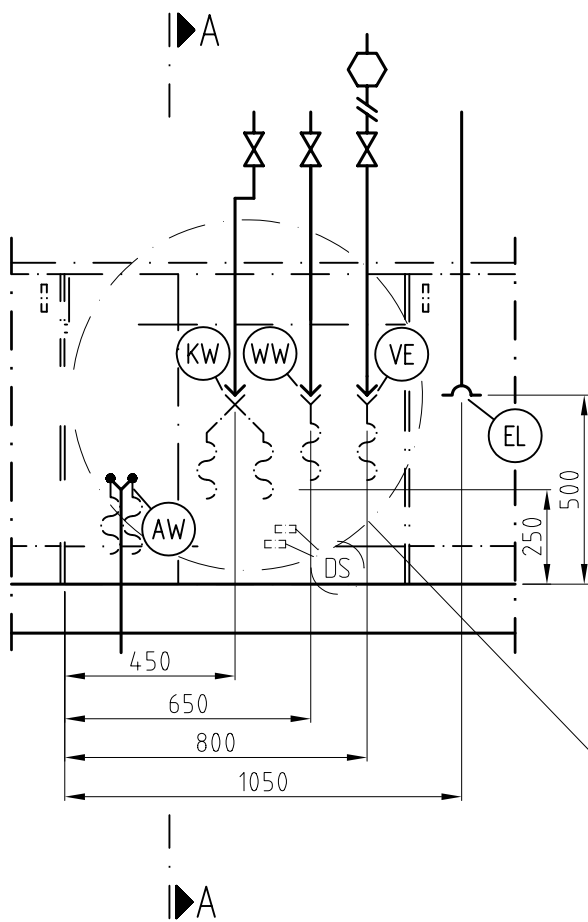
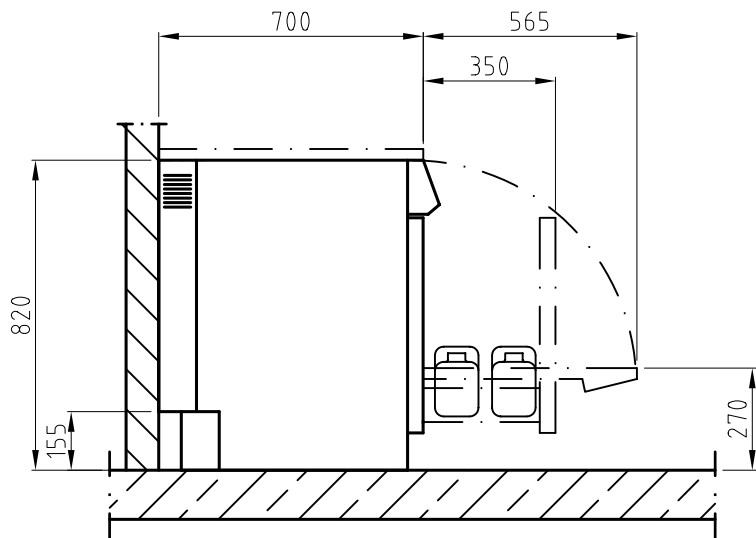
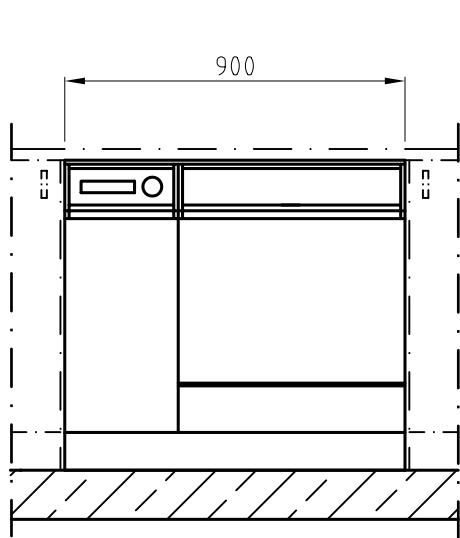


G 7835 CD

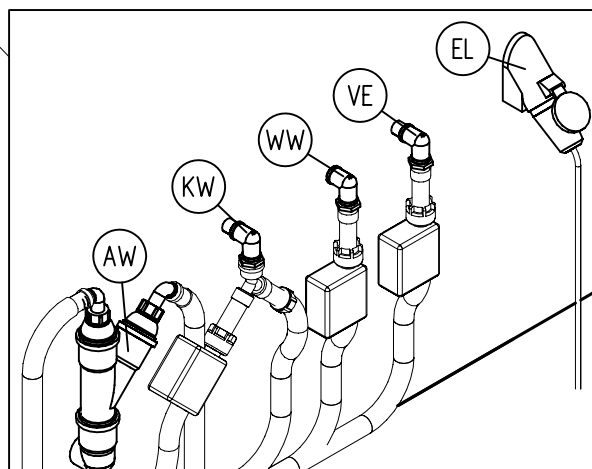
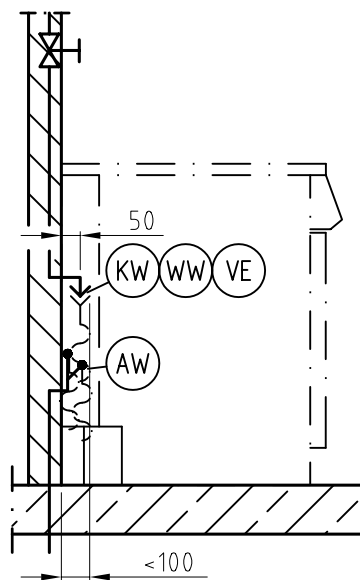


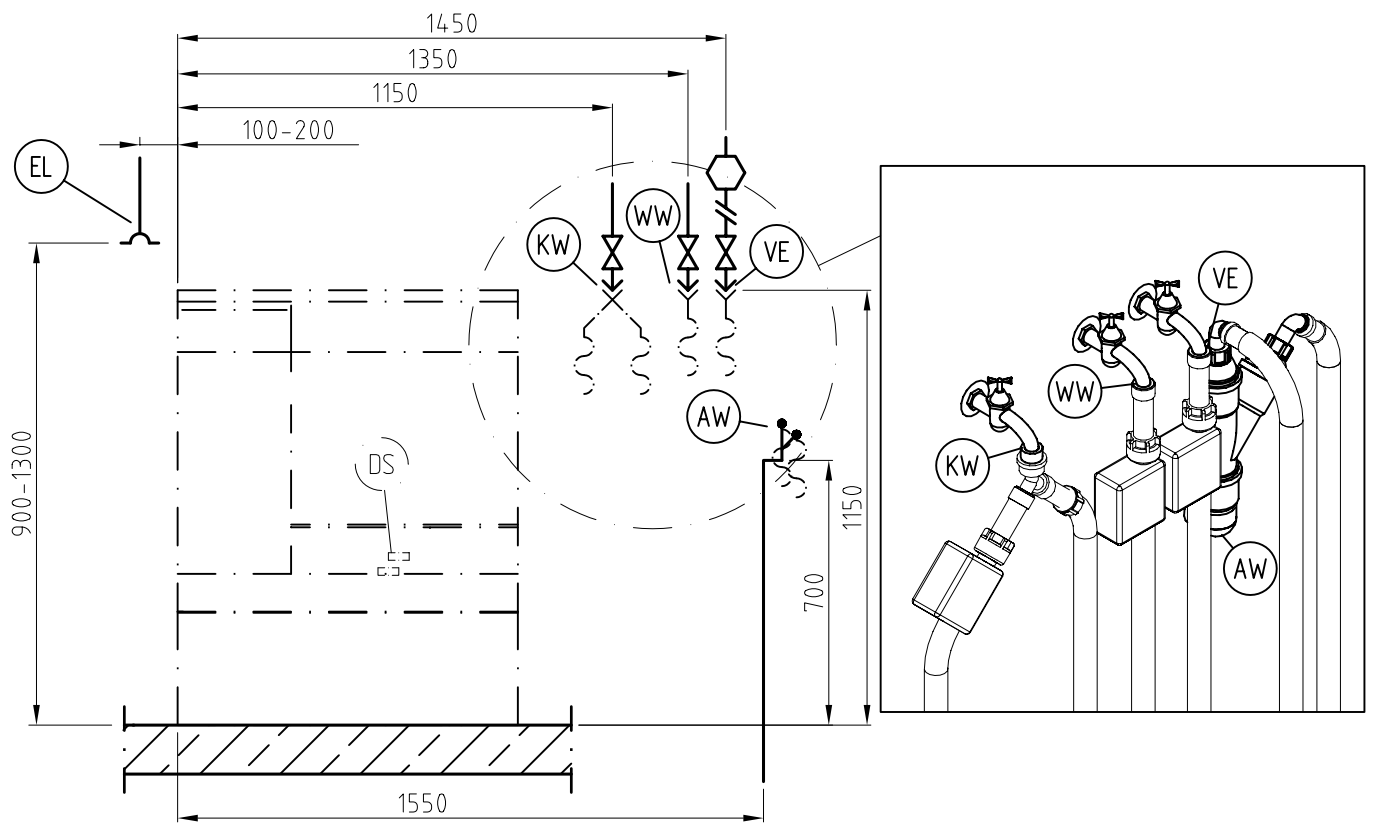
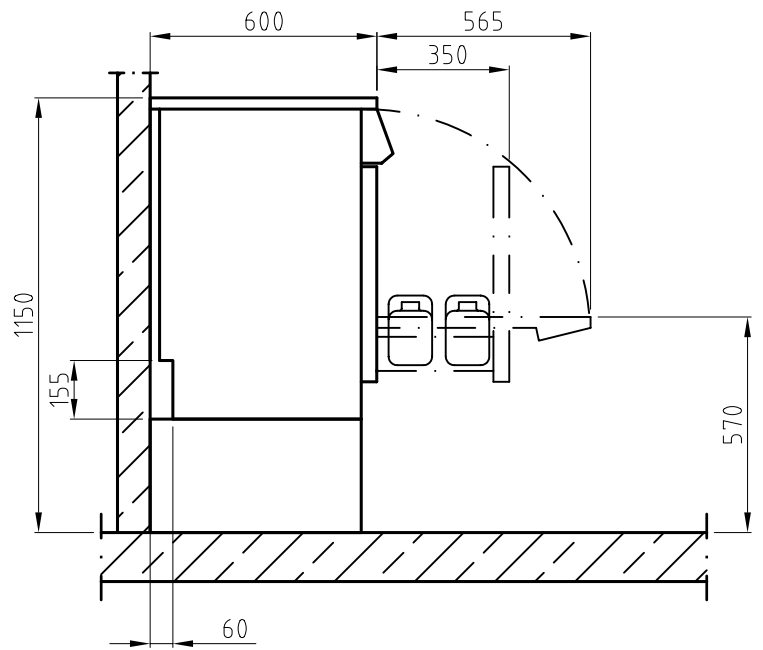
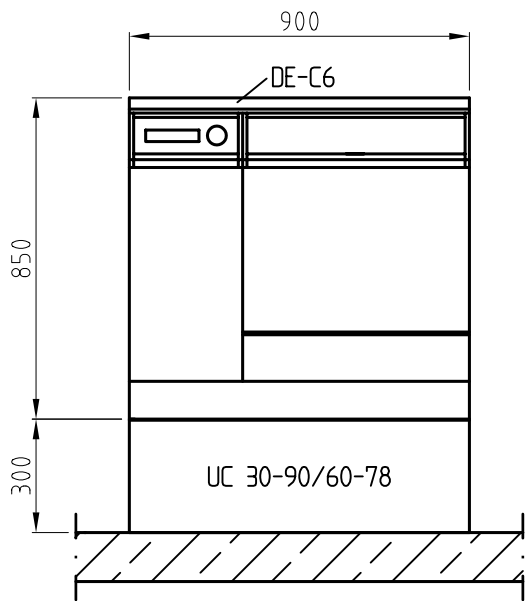
Materialnummer	/	Mat. no.:	5669931
Änderungsstand	/	Version:	01
Datum Zeichnung	/	Drawing Date:	01.06.2005
Datum Legende	/	Legend Date:	01.06.2005





A - A





Legende:






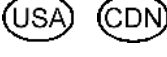

Fett eingekreiste Kurzzeichen bedeuten:
Anschluss erforderlich








Strichpunktiert eingekreiste Kurzzeichen bedeuten:
Anschluss optional oder nach Geräteausführung erforderlich



EL	Elektroanschluss	1. Spannung Anschlusswert Absicherung Kabel Querschnitt mindestens Länge Anschlusskabel (H05(07)RN-F) ohne Stecker			3N AC 400/50 9,7 3 x 16 5 x 2,5 1,7
	Hiervon abweichend in folgenden Ländern:				
	B F N I	2. Spannung (Lieferzustand) Anschlusswert Absicherung Kabel Querschnitt mindestens Länge Anschlusskabel (H05(07)RN-F) ohne Stecker		V/Hz kW A mm ² m	3N AC 400/50 7,3 3 x 16 5 x 2,5 1,7
		Spannung Anschlusswert Absicherung Kabel Querschnitt mindestens Länge Anschlusskabel (H05(07)RN-F) ohne Stecker	umschaltbar	V/Hz kW A mm ² m	3 AC 230/50 7,3 3 x 20 5 x 2,5 1,7
	B F N I	3. Spannung (Lieferzustand) Anschlusswert Absicherung Kabel Querschnitt mindestens Länge Anschlusskabel (H05(07)RN-F) ohne Stecker		V/Hz kW A mm ² m	3 AC 230/50 7,3 3 x 20 5 x 2,5 1,7
		Spannung Anschlusswert Absicherung Kabel Querschnitt mindestens Länge Anschlusskabel (H05(07)RN-F) ohne Stecker	umschaltbar	V/Hz kW A mm ² m	3N AC 400/50 7,3 3 x 16 5 x 2,5 1,7
	GB IRL	4. Spannung (Lieferzustand) Anschlusswert Absicherung (im Stecker integriert) Kabel Querschnitt mindestens Länge Anschlusskabel mit Stecker		V/Hz kW A mm ² m	3N AC 400/50 9,2 3 x 15/16 5 x 2,5 1,7
		Spannung Anschlusswert Absicherung Kabel Querschnitt mindestens Länge Anschlusskabel (H05(07)RN-F) ohne Stecker	umbaubar	V/Hz kW A mm ² m	AC 230/50 6,7 1 x 30 3 x 4,0 2,1

	5. Spannung (Lieferzustand) Anschlusswert Absicherung (im Stecker integriert) Kabel Querschnitt mindestens Länge Anschlusskabel mit Stecker		V/Hz kW A mm ² m	AC 230/50 6,7 1 x 30 3 x 4,0 2,1
	Spannung Anschlusswert Absicherung Kabel Querschnitt mindestens Länge Anschlusskabel (H05(07)RN-F) ohne Stecker	umbaubar	V/Hz kW A mm ² m	3N AC 400/50 9,2 3 x 15/16 5 x 2,5 1,7
	6. Spannung (Lieferzustand) Anschlusswert Absicherung Kabel Querschnitt mindestens Länge Anschlusskabel mit Stecker		V/Hz kW A mm ² m	3N AC 400-415/50 9,2-9,9 3 x 15 5 x 2,5 2,1
	Spannung Anschlusswert Absicherung Kabel Querschnitt mindestens Länge Anschlusskabel mit Stecker	umbaubar	V/Hz kW A mm ² m	AC 230-240/50 6,7-7,2 1 x 30 3 x 4,0 2,1
	7. Spannung (Lieferzustand) Anschlusswert Absicherung Kabel Querschnitt mindestens Länge Anschlusskabel mit Stecker		V/Hz kW A mm ² m	AC 230-240/50 6,7-7,2 1 x 30 3 x 4,0 2,1
	Spannung Anschlusswert Absicherung Kabel Querschnitt mindestens Länge Anschlusskabel mit Stecker	umbaubar	V/Hz kW A mm ² m	3N AC 400-415/50 9,2-9,9 3 x 15 5 x 2,5 2,1
	8. Spannung (Lieferzustand) Anschlusswert Absicherung Kabel Querschnitt mindestens Länge Anschlusskabel ohne Stecker		V/Hz kW A AWG m	3 AC 208/60 6,0 3 x 20 4 x 12 1,9
	Spannung Anschlusswert Absicherung Kabel Querschnitt mindestens Länge Anschlusskabel ohne Stecker	umbaubar	V/Hz kW A AWG m	AC 208/60 6,0 2 x 30 3 x 10 1,9
	9. Spannung (Lieferzustand) Anschlusswert Absicherung Kabel Querschnitt mindestens Länge Anschlusskabel ohne Stecker		V/Hz kW A AWG m	AC 208/60 6,0 2 x 30 3 x 10 1,9
	Spannung Anschlusswert Absicherung Kabel Querschnitt mindestens Länge Anschlusskabel ohne Stecker	umbaubar	V/Hz kW A AWG m	3 AC 208/60 6,0 3 x 20 4 x 12 1,9

(JP)	10. Spannung (Lieferzustand) Anschlusswert Absicherung Kabel Querschnitt mindestens Länge Anschlusskabel (H05(07)RN-F) ohne Stecker		V/Hz kW A mm ² m	3 AC 200/50 5,7 3 x 20 5 x 2,5 2,3
	Spannung Anschlusswert Absicherung Kabel Querschnitt mindestens Länge Anschlusskabel (H05(07)RN-F) ohne Stecker	umbaubar	V/Hz kW A mm ² m	AC 200/50 5,7 2 x 30 3 x 4 2,1
(JP)	11. Spannung (Lieferzustand) Anschlusswert Absicherung Kabel Querschnitt mindestens Länge Anschlusskabel (H05(07)RN-F) ohne Stecker		V/Hz kW A mm ² m	3 AC 200/60 5,7 3 x 20 5 x 2,5 2,3
	Spannung Anschlusswert Absicherung Kabel Querschnitt mindestens Länge Anschlusskabel (H05(07)RN-F) ohne Stecker	umbaubar	V/Hz kW A mm ² m	AC 200/60 5,7 2 x 30 3 x 4,0 2,1
(EXP)	12. Spannung (Lieferzustand) Anschlusswert Absicherung Kabel Querschnitt mindestens Länge Anschlusskabel (H05(07)RN-F) ohne Stecker		V/Hz kW A mm ² m	3N AC 380/60 6,7 3 x 16 5 x 2,5 2,3
	Spannung Anschlusswert Absicherung Kabel Querschnitt mindestens Länge Anschlusskabel (H05(07)RN-F) ohne Stecker	umschaltbar	V/Hz kW A mm ² m	3 AC 220/60 6,7 3 x 20 5 x 2,5 2,3
(EXP)	13. Spannung (Lieferzustand) Anschlusswert Absicherung Kabel Querschnitt mindestens Länge Anschlusskabel (H05(07)RN-F) ohne Stecker		V/Hz kW A mm ² m	3 AC 220/60 6,7 3 x 20 5 x 2,5 2,3
	Spannung Anschlusswert Absicherung Kabel Querschnitt mindestens Länge Anschlusskabel (H05(07)RN-F) ohne Stecker	umschaltbar	V/Hz kW A mm ² m	3N AC 380/60 6,7 3 x 16 5 x 2,5 2,3
	Es wird empfohlen das Gerät über eine Steckvorrichtung anzuschließen, damit eine elektrische Sicherheitsprüfung einfach durchgeführt werden kann. Die Steckvorrichtung muss nach Geräteinstallation zugänglich sein. Bei Festanschluss des Gerätes ist bauseitig ein Hauptschalter mit allpoliger Trennung vom Netz und mind. 3 mm Kontaktöffnungsweite zu installieren. Zur Erhöhung der Sicherheit wird dringend empfohlen dem Gerät einen Fehlerstromschutzschalter vorzuschalten. Den nationalen Installationsbestimmungen entsprechend ist gegebenenfalls ein Potentialausgleich mit guter Kontaktverbindung herzustellen.			

	Kaltwasser	Zwei Kaltwasseranschlüsse. Ggf. zweiten Kaltwasserschlauch über beiliegendes "Y"-Stück anschließen. Temperatur max. Wasserhärte max. zulässig Mindestfließdruck Maximaler Druck Volumenstrom Anschlussgewinde bauseits Länge Anschlussschlauch Desinfektor (Lieferumfang) Länge Anschlussschlauch Dampfkondensator (Lieferumfang) Reinigungsautomat ist DVGW zertifiziert. Direkter Anschluss ohne Sicherungsarmatur zulässig.	°C °dH kPa kPa l/min Zoll mm mm	20 60 250 1.000 8 ¾ außen (USA: 11,5 NH) 1.500 1.500
	Warmwasser	Temperatur max. Wasserhärte max. zulässig Mindestfließdruck Maximaler Druck Volumenstrom Anschlussgewinde bauseits Länge Anschlussschlauch (Lieferumfang) Reinigungsautomat ist DVGW zertifiziert. Direkter Anschluss ohne Sicherungsarmatur zulässig.	°C °dH kPa kPa l/min Zoll mm	70 60 250 1.000 8 ¾ außen (USA: 11,5 NH) 1.500
	VE-Wasser	Standardausführung: Mindestfließdruck Mindestfließdruck bei Einlaufzeitverlängerung Maximaler Druck Volumenstrom Länge Anschlussschlauch (Lieferumfang) Anschlussgewinde bauseits Variante mit Aqua dest. Förderpumpe (ADP): Mindestfließdruck Maximaler Druck Anschlussnippel Maschine (da x l) Schlauch vom Voratsbehälter zur Maschine bauseits	kPa kPa kPa l/min mm Zoll kPa kPa mm	250 100 1000 8 1.500 ¾ außen (USA: 11,5 NH) 5 30 6 x 30
	Abwasser	Zwei Ablaufschläuche bei vorhanden. Ablaufschlauch (di x s x l) Ablaufpumpe (Lieferumfang) Dampfkondensator (Lieferumfang) Förderhöhe Ablaufpumpe ab Unterkante Gerät max. Volumenstrom je Ablaufschlauch kurzzeitig max. Schlauchtülle bauseits für Ablaufschlauch (da x l) Ablaufpumpe Dampfkondensator	 mm mm m l/min mm mm	 22 x 6 x 1.500 22 x 6 x 1.500 1,0 50 22 x 30 22 x 30
	Dosierung extern (optional)	Anschluss für ein Dosiergerät zur chem. Desinfektion (DOS G 60) und ein Dosiergerät für Nachspülmittel (DOS C 10) an Rückwand		
	Maschinendaten	Unterbauhöhe Höhe inkl. Deckel (optional) Breite Tiefe Tiefe mit demontierbaren Seitenblenden (Lieferzustand) Nettogewicht Fußbodenbelastung in Betrieb Einbringbreite inkl. Transportpalette mind. Einbringhöhe inkl. Transportpalette mind.	mm mm mm mm mm kg N mm mm	820 850 900 600 700 120 2.000 800 1.100
<p>Bei Verwendung der Unterbauten (UC 30-90/60-78, UC 30-90/70-78) ist auf gute Bodenverbindung zu achten. Maschinenbefestigung zwingend erforderlich. Die Installationen dürfen nur von konzessionierten Installateuren nach den jeweiligen gültigen Vorschriften, gesetzlichen Grundlagen, den Unfallverhütungsvorschriften und den gültigen Normen durchgeführt werden! Bei Geräteaufstellung unbedingt die Montageanleitung beachten! Änderungen vorbehalten! Maße in mm</p>				