

# Installationsplan / Installation plan

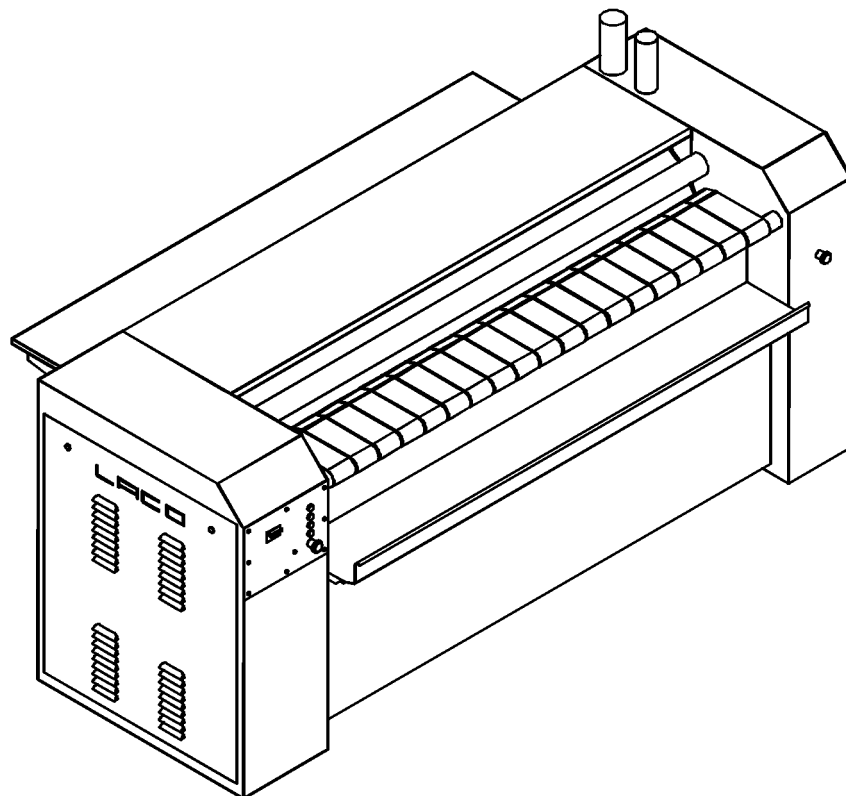
Installatietekening  
Plan d'installation  
Pianta di installazione

Plano de instalación  
Plano de instalação  
Σχέδιο εγκατάστασης

Asennusohje  
Installasjonsplan  
Installationsplan



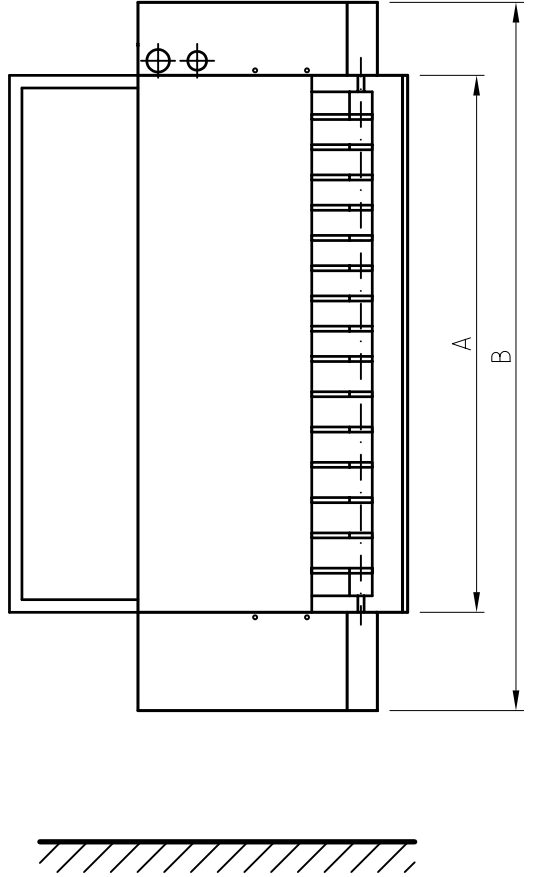
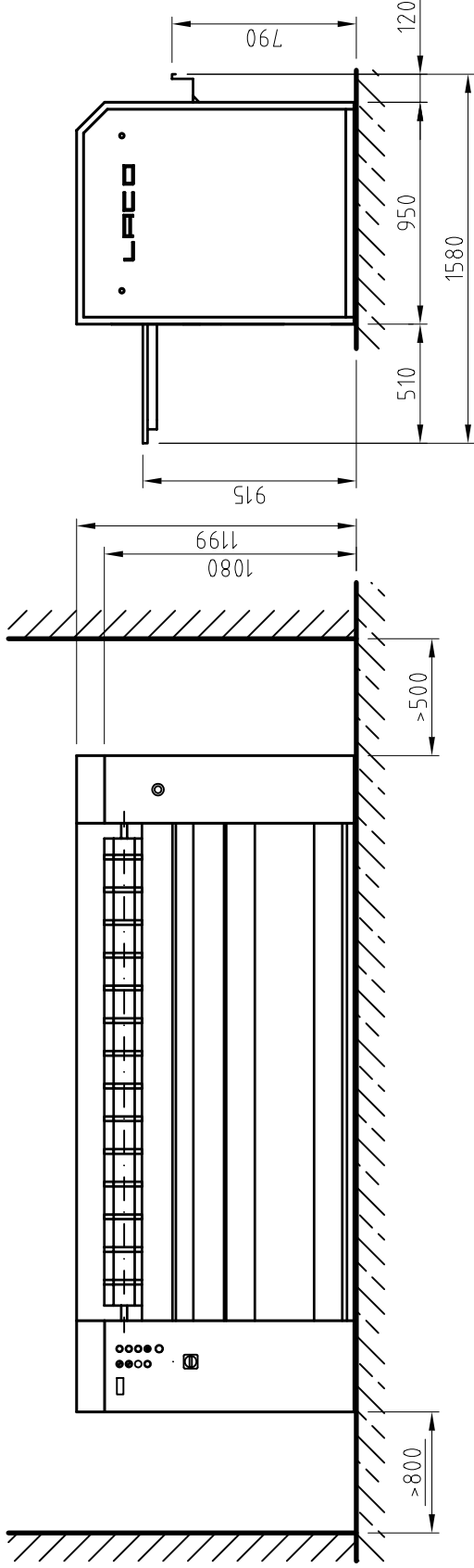
## MM 500-EL



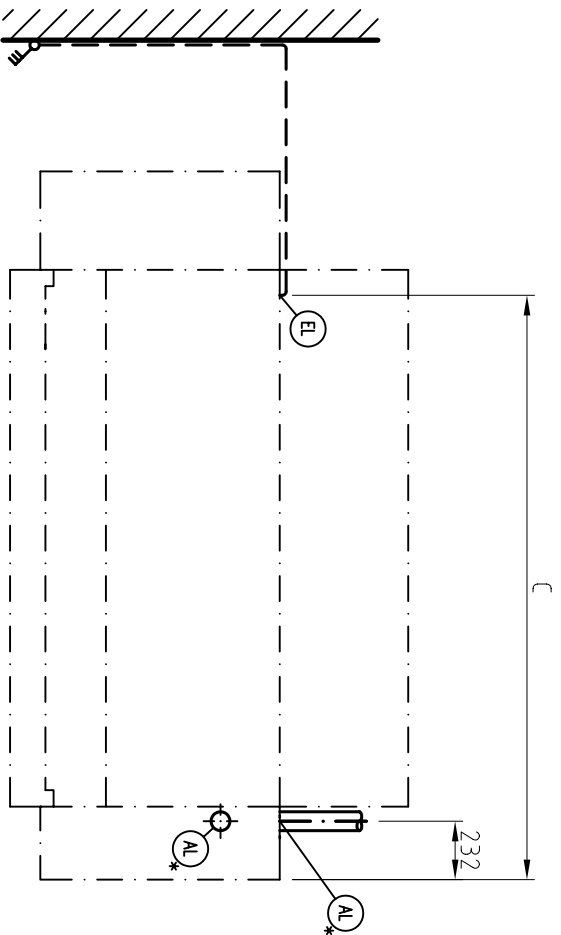
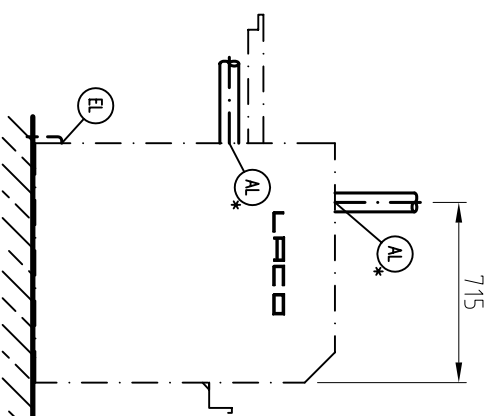
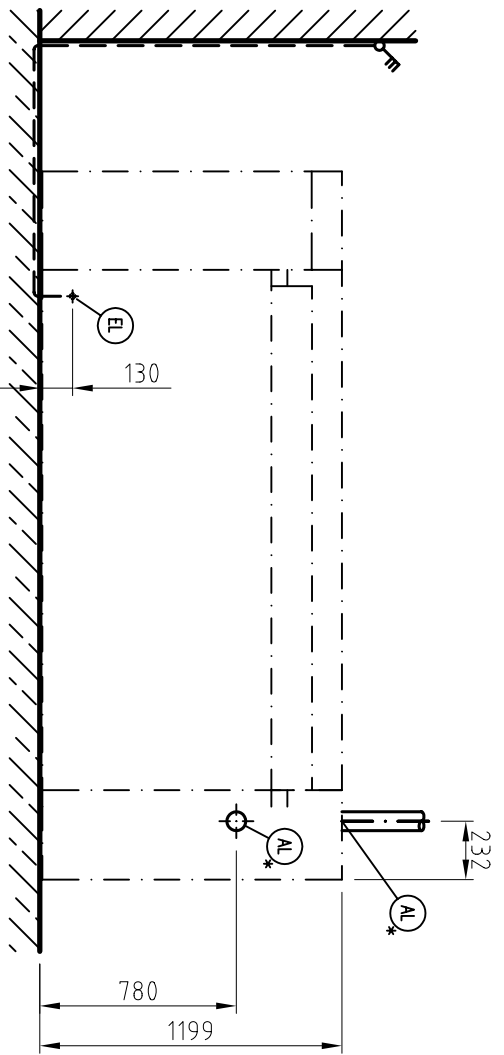
Datum Zeichnung / Drawing Date:  
Datum Legende / Legend Date:

14.10.2005  
14.10.2005





	A	B
MM 500-2200	2330	3010
MM 500-2500	2630	3310
MM 500-3000	3130	3810
Installationsplan/Installation plan Muldenmangel MM 500-EL		
Date:	14.10.2005	
Page:	3	
Name:	Gö	



**Miele**  
PROFESSIONAL

Installationsplan/Installation plan  
Muldenmangel  
MM 500-EL

MM 500-2200	2518	C
MM 500-2500	2818	
MM 500-3000	3318	

Date: 14.10.1005  
Page: 4  
Name: Gó

<p><b>EL</b></p>	<p>Elektroanschluss</p>	<p>Spannung Anschlusswert MM 500 -2200 MM 500 -2500 MM 500 -3000 Absicherung MM 500 -2200 MM 500 -2500 MM 500 -3000 Kabelquerschnitt mindestens MM 500 -2200 MM 500 -2500 MM 500 -3000 Querschnitt Anschlussklemmen MM 500 -2200 MM 500 -2500 MM 500 -3000 Länge Anschlusskabel ab Gehäusedurchführung</p> <p>Andere Spannungsvarianten auf Anfrage ab Werk lieferbar.</p> <p>Bei Festanschluss des Gerätes ist bauseitig ein Hauptschalter mit allpoliger Trennung vom Netz und mind. 3 mm Kontaktöffnungsweite zu installieren.</p> <p>Anschlusskabel gegen thermische Einflüsse geschützt verlegen. Fehlerstrom-Schutzschalter wird empfohlen!</p>	<p>V/Hz  kW kW kW A A A A mm<sup>2</sup> mm<sup>2</sup> mm<sup>2</sup> mm<sup>2</sup> mm<sup>2</sup> mm<sup>2</sup> mm<sup>2</sup> m</p>	<p>3N AC 380-415 V 50 Hz  38,1 43,1 48,1 3×63 3×63 3×80  5×16 5×16 5×25  16 16 25 1,0</p>
<p><b>AL</b></p>	<p>Wrasenausgang</p>	<p>Abluftstutzen Mangel (di × s × l) Anschluss (*Ober- oder Rückseite möglich) Ablufttemperatur max. rel. Luftfeuchtigkeit max. Druckverlust Abluftleitung max. zulässig Volumenstrom bei max. zul. Druckverlust</p> <p>Dem Aufstellraum ist entsprechend der Abluftmenge Zuluft zuzuführen. Ein Zurücklaufen von Kondensat ist zu vermeiden Abluftleitung in Richtung Abluftstrom mit Gefälle verlegen und an der tiefsten Stelle entwässern.</p>	<p>mm  °C % Pa m<sup>3</sup>/h</p>	<p>75 × 1 × 30  100 100 600 245</p>

	Wärmeabgabe an den Aufstellraum	MM 500 -1750 MM 500 -2000 MM 500 -2200 MM 500 -2500 MM 500 -3000	kW kW kW kW kW	2,0 2,3 2,6 2,9 3,5
	Maschinendaten	Höhe / Breite / Tiefe ohne Tisch MM 500 -2200 MM 500 -2500 MM 500 -3000 Höhe / Breite / Tiefe mit Tisch MM 500 -2200 MM 500 -2500 MM 500 -3000 Nettogewicht MM 500 -2200 MM 500 -2500 MM 500 -3000 Fußbodenbelastung in Betrieb MM 500 -2200 MM 500 -2500 MM 500 -3000 Einbringöffnung min. Höhe / Breite	mm mm mm mm mm mm mm kg kg kg N N N mm / mm	1210 / 3010 / 1070 1210 / 3310 / 1070 1210 / 3810 / 1070 1210 / 3010 / 1580 1210 / 3310 / 1580 1210 / 3810 / 1580 1120 1220 1350 10990 11970 13250 1360 / 1120

Die Installationen dürfen nur von konzessionierten Installateuren nach den jeweiligen gültigen Vorschriften, gesetzlichen Grundlagen, den Unfallverhütungsvorschriften und den gültigen Normen durchgeführt werden!  
Bei Geräteaufstellung unbedingt die Montageanleitung beachten! Änderungen vorbehalten!  
Maße in mm. Stand 14.10.2005