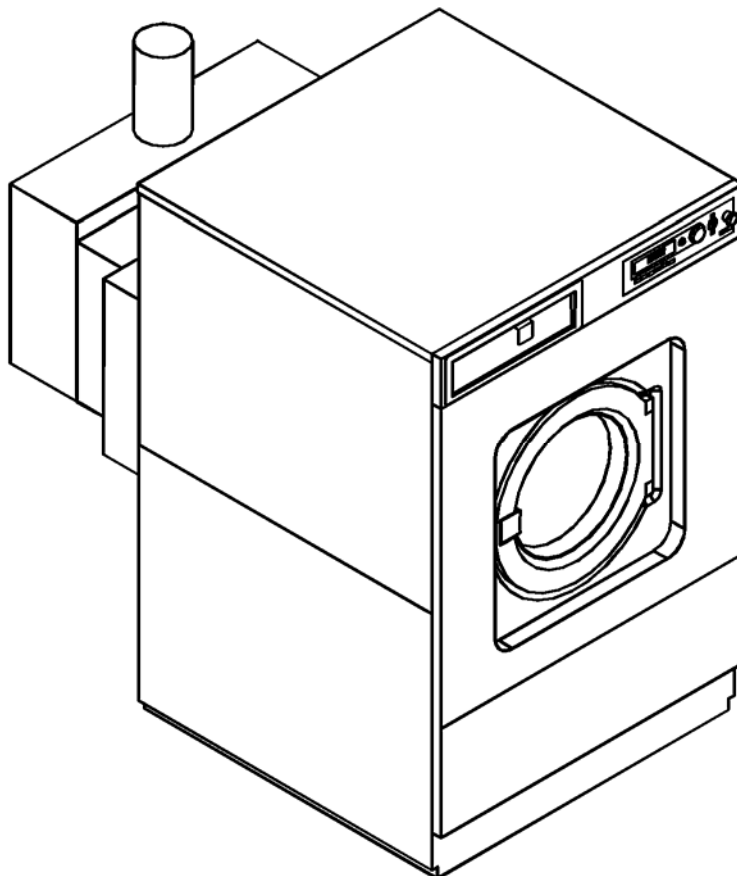


Installationsplan / Installation plan

Installatietekening Plano de instalación Asennusohje
Plan d'installation Plano de instalação Installasjonsplan
Piano di installazione Σχέδιο εγκατάστασης Installationsplan

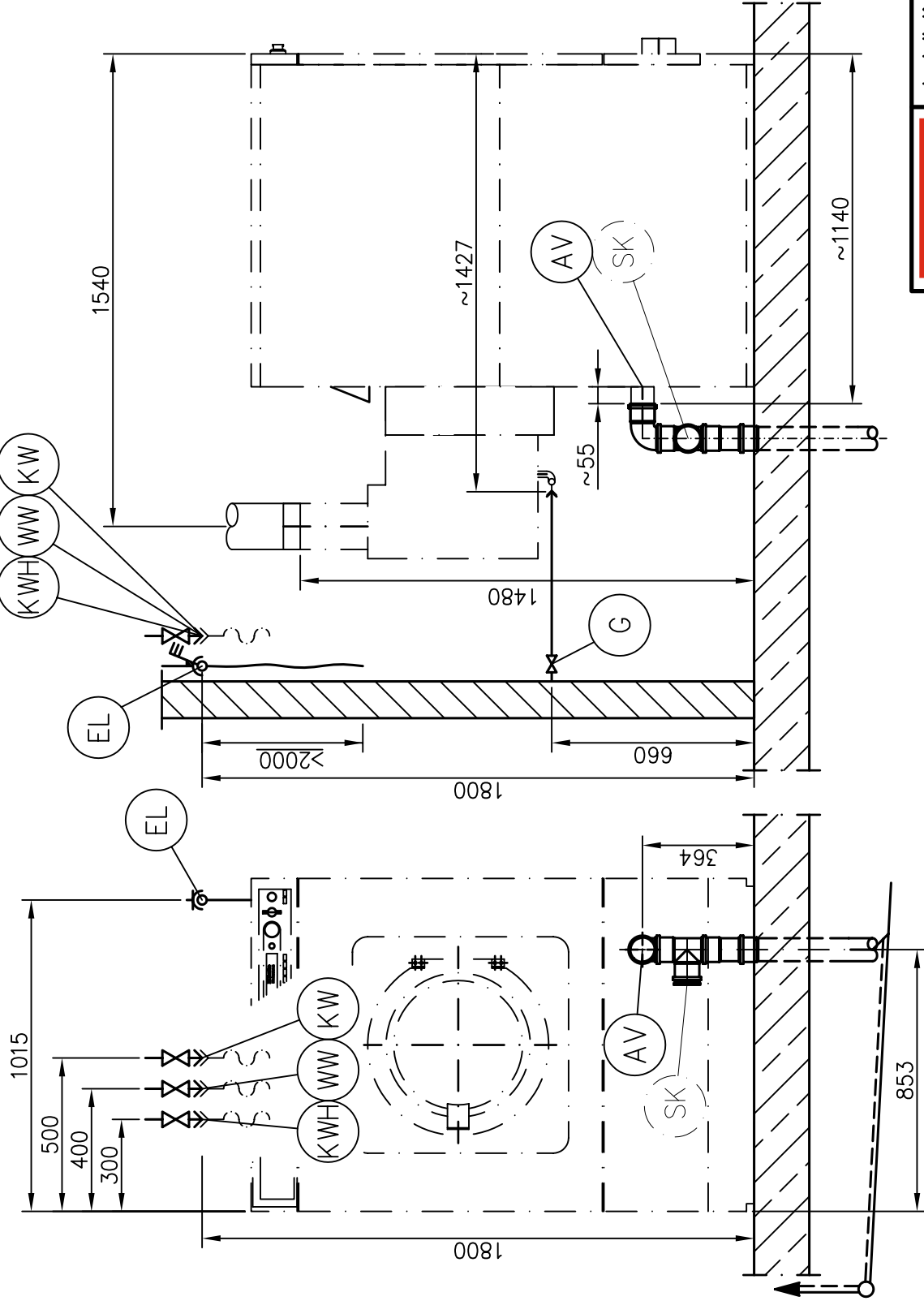


PW 6321 G

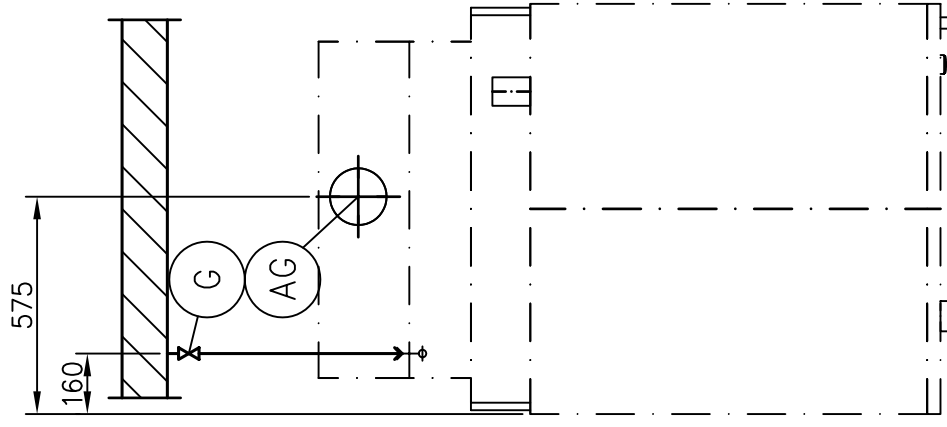


Materialnummer	/	Mat. no.:	06 489 960
Änderungsstand	/	Version:	01
Datum Zeichnung	/	Drawing date:	05.10.2007
Datum Legende	/	Legend date:	05.10.2007

”B”

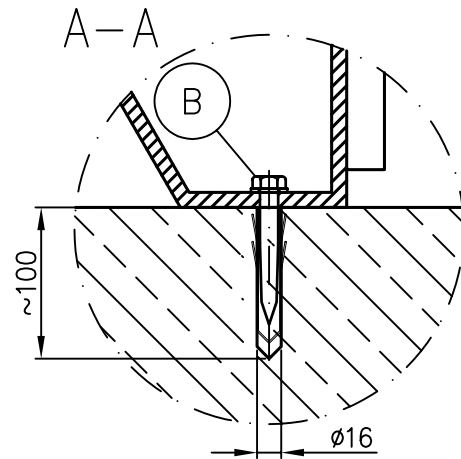
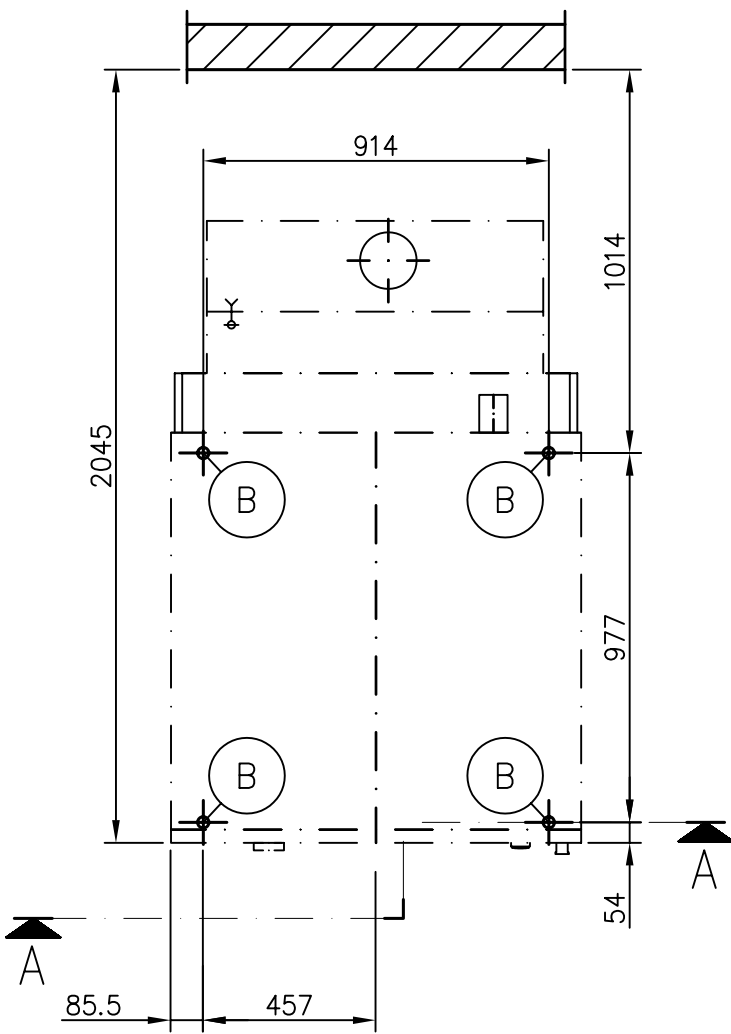
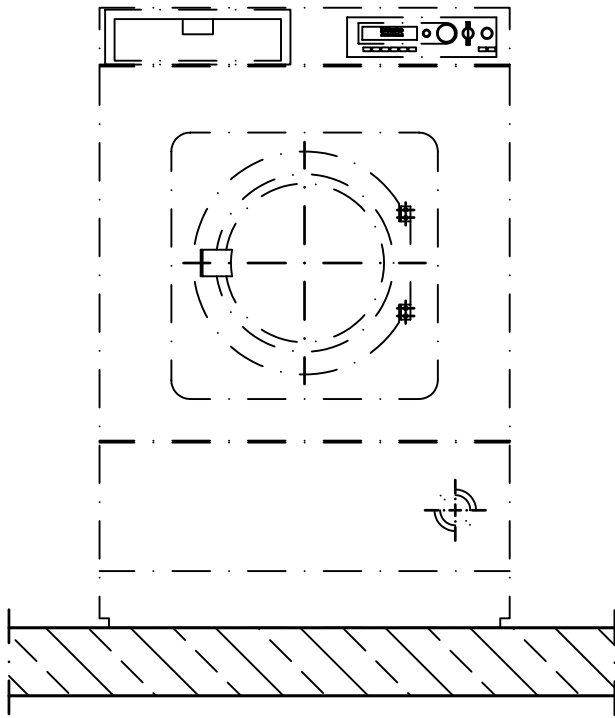


”B”



Installationsplan/Installation plan
 Waschmaschine/Washer
 PW 6321 G

Date:	05.10.2007
Page:	4
Name:	SB



Technisches Datenblatt



Waschmaschine:
Beheizungsart:

PW 6321
Gas (G)

Legende:



Fett eingekreiste Kurzzeichen bedeuten:
Anschluss erforderlich








Strichpunktiert eingekreiste Kurzzeichen bedeuten:
Anschluss optional oder nach Geräteausführung erforderlich



Geräteanschlüsse:

	Elektroanschluss	1. Standardspannung (Lieferzustand) Frequenz Anschlusswert Absicherung Anschlusskabel, Querschnitt min. mit Kabelverschraubung	V Hz kW A mm ²	3N AC 380-415 50 4,7 3 × 16 5 × 1,5 M 20 x 1,5
		Es wird empfohlen das Gerät über eine Steckvorrichtung nach IEC 60309 anzuschließen, damit elektrische Sicherheitsprüfungen einfach durchgeführt werden können. Bei Festanschluss ist eine Netztrennvorrichtung nach IEC 60947 zu installieren. Eine Steckvorrichtung oder Netztrennvorrichtung muss nach der Geräteinstallation zugänglich sein. Zur Erhöhung der Sicherheit wird empfohlen, dem Gerät einen Fehlerstromschutzschalter vorzuschalten. Ein allstromsensitiver Fehlerstromschutzschalter ist dann zwingend erforderlich. Den nationalen Installationsbestimmungen entsprechend ist gegebenenfalls ein Potentialausgleich mit guter Kontaktverbindung herzustellen.		
	Gasanschluss	Erdgas Anschlussgewinde bauseits Nennwärmebelastung Anschlussdruck mind. (kann länderspezifisch schwanken) Länge Anschluss Schlauch (Lieferumfang)	Zoll kW Pa mm	½" Innengewinde 34 1.700 350
		Flüssiggas Anschluss bauseits (Ermetokupplung) Anschlussdruck mind. (kann länderspezifisch schwanken) Länge Anschluss Schlauch (Lieferumfang)	DN Pa mm	12 2.800 - 5.750 350
		Das Gasregulierventil ist Lieferleistung von Miele. Die Absperrrichtung ist bauseits zu erbringen Hierzu ist die Installationsanweisung „Gas Waschmaschinen“ zu berücksichtigen. Die Landesbauordnung und die einschlägigen DVGW-Richtlinien sind ebenfalls zu beachten!		

	Kaltwasser (Weichwasser)	Mindestfließdruck Maximaler Druck Volumenstrom max. (bei fehlendem Warm- und Hartwasser) Anschlussgewinde bauseits nach DIN 44 991 (flachdichtend) Länge Anschluss Schlauch (Lieferumfang: 1 Anschluss Schlauch) Wasserbedarf (60° Programm ≈ Durchschnittswert) Standardanschluss (mit Warmwasseranschluss) bei fehlender Wassersorte den entsprechenden Wasserbedarf hinzufügen	kPa kPa l/min Zoll mm l/h	100 1.000 35,5 (80) 1" Außengewinde 1.500 ca. 174
	Warmwasser (Weichwasser)	Temperatur max. Mindestfließdruck Maximaler Druck Volumenstrom max. Anschlussgewinde bauseits nach DIN 44 991 (flachdichtend) Länge Anschluss Schlauch (Lieferumfang: 1 Anschluss Schlauch) Wasserbedarf (60° Programm ≈ Durchschnittswert) Standardanschluss (mit Warmwasseranschluss) Fehlt Warmwasser, Schlauch an Kaltwasser anschließen!	°C kPa kPa l/min Zoll mm l/h	70 100 1.000 30 1" Außengewinde 1.500 ca. 228
	Kaltwasser (Hartwasser)	Mindestfließdruck Maximaler Druck Volumenstrom max. Anschlussgewinde bauseits nach DIN 44 991 (flachdichtend) Länge Anschluss Schlauch (Lieferumfang: 1 Anschluss Schlauch) Wasserbedarf (60° Programm ≈ Durchschnittswert) Standardanschluss (mit Warmwasseranschluss) Fehlt Hartwasser, Schlauch an Kaltwasser anschließen!	kPa kPa l/min Zoll mm l/h	100 1.000 40 1" Außengewinde 1.500 ca. 300
	Abgas	<p>Erdgasbeheizt Nennwärmebelastung Abgasstutzen (di x s x l) [DN 150] Abgasmassenstrom bei Nennwärmebelastung Abgastemperatur bei Nennwärmebelastung Volumenkonzentration CO2 bei Nennwärmebelastung Förderdruck bei Nennwärmebelastung</p> <hr/> <p>Flüssiggasbeheizt Nennwärmebelastung Abgasstutzen (di x s x l) [DN 150] Abgasmassenstrom bei Nennwärmebelastung Abgastemperatur bei Nennwärmebelastung Volumenkonzentration CO2 bei Nennwärmebelastung Förderdruck bei Nennwärmebelastung</p> <p>atmosphärischer Brenner mit integrierter Strömungs- sicherung. Bauart: B_{11BS} Hierzu ist die Installationsanweisung „Gas Waschmaschinen“ zu berücksichtigen. Die Landesbauordnung und die einschlägigen DVGW- Richtlinien sind ebenfalls zu beachten! Brennare oder nicht hitzebeständige Gegenstände müssen einen geeigneten Abstand zur Abgasleitung einhalten.</p>	kW mm g/s °C % hPa kW mm g/s °C % hPa	34 150 x 1 x 275 32,1 110 ca. 4,0 -0,02 34 150 x 1 x 275 35,3 100 ca. 4,0 -0,06
	Abwasser Geräteversion mit Ablaufventil	Temperatur max. Abwasserstutzen maschinenseitig (d _a x s x l) [DN 70] Ablauf bauseits (d _i) [Muffe DN 70] Volumenstrom kurzzeitig max. Belüftete Sammelleitung erforderlich, falls Belüftung unzureichend, Miele Montagesatz M.-Nr.: 05238090 einsetzen. Werden mehrere Maschinen an eine Sammelleitung angeschlossen, so ist diese entsprechend groß zu dimensionieren.	°C mm mm l/min	95 75 x 1,9 x 110 75 200

SK	Schaum-kompensator	Bei erhöhter Schaumentwicklung kann aus der Wrasenent-lüftung Schaum austreten. Um den Schaum zu entsorgen kann nachträglich aus handelsüblichen Rohrmaterialien in geeigneten Dimensionen bauseitig ein Ablaufsystem mit Siphon erstellt werden. Für diese eventuelle Erweiterung sollte generell ein Abzweig mit Verschlusskappe eingebaut werden.		
B	Befestigung (Lieferumfang)	ohne Sockel 4 × Holzschraube DIN 571 (Ø × Länge) 4 × Dübel (Ø × Länge) eine Maschinenbefestigung ist erforderlich! Befestigungsmaterial für schwimmenden Estrich ist bauseitig zu erbringen	mm mm	12 × 90 16 × 80
	Maschinendaten	Breite Tiefe Höhe Breite Einbringöffnung min. (lichte Weite) Wandabstand empfohlen (bis zur Vorderkante Gerät) Nettogewicht Fußbodenbelastung im Betrieb max. statische Belastung max. dynamische Belastung max. Drehfrequenz der Trommel max. Wärmeabgabe durchschnittlich an den Aufstellungsraum (abhängig von der Umgebungstemperatur und dem gewählten Programm)	mm mm mm mm mm kg N N N Hz W	1.085 1.695 1.640 1.090 2.045 734 9819 wird nachgereicht wird nachgereicht 16,7 wird nachgereicht
<p>Die Installationen dürfen nur von konzessionierten Installateuren nach den jeweiligen gültigen Vorschriften, gesetzlichen Grundlagen, den Unfallverhütungsvorschriften und den gültigen Normen durchgeführt werden! Bei Geräteaufstellung unbedingt die Montageanleitung beachten! Änderungen vorbehalten! Maße in mm. Bei ordnungsgemäß durchgeführter Installation gewähren wir Ihnen eine Garantie für einen Zeitraum von 12 Monaten.</p>				