

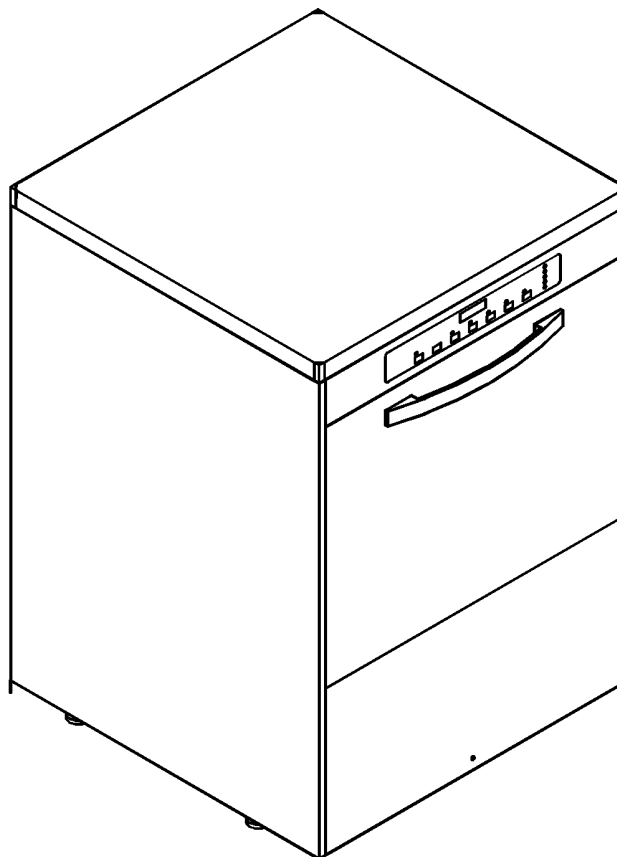
Installationsplan / Installation plan

Installatietekening
Plan d'installation
Pianta di installazione

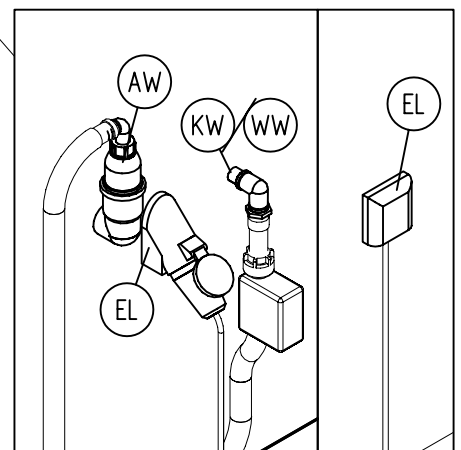
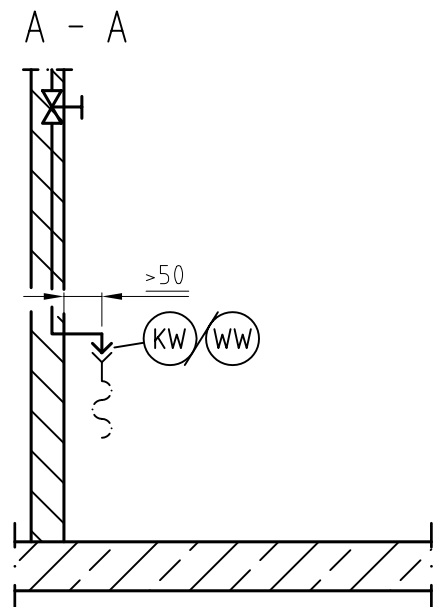
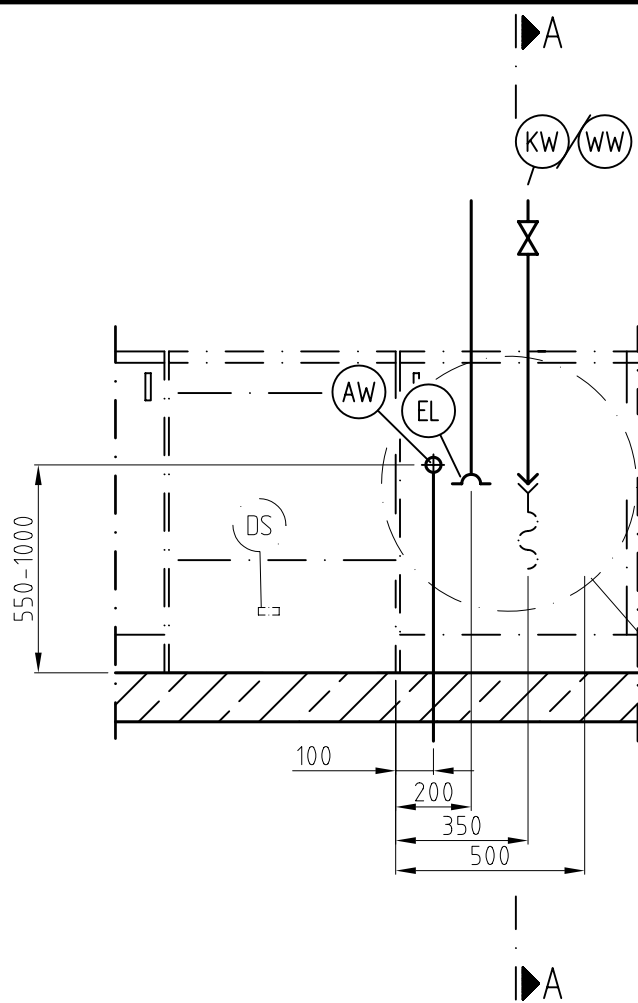
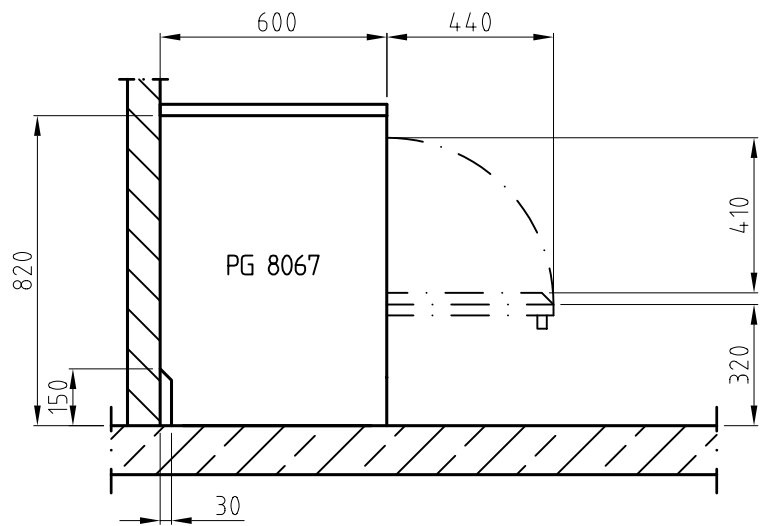
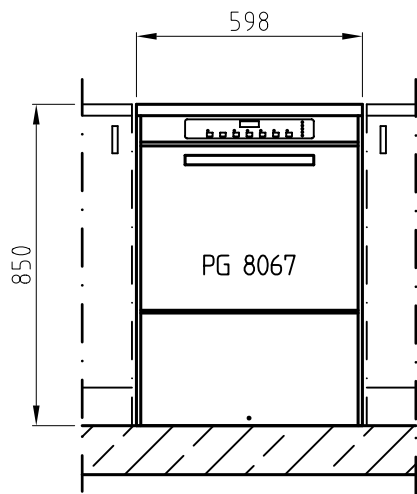
Plano de instalación
Plano de instalação
Σχέδιο εγκατάστασης

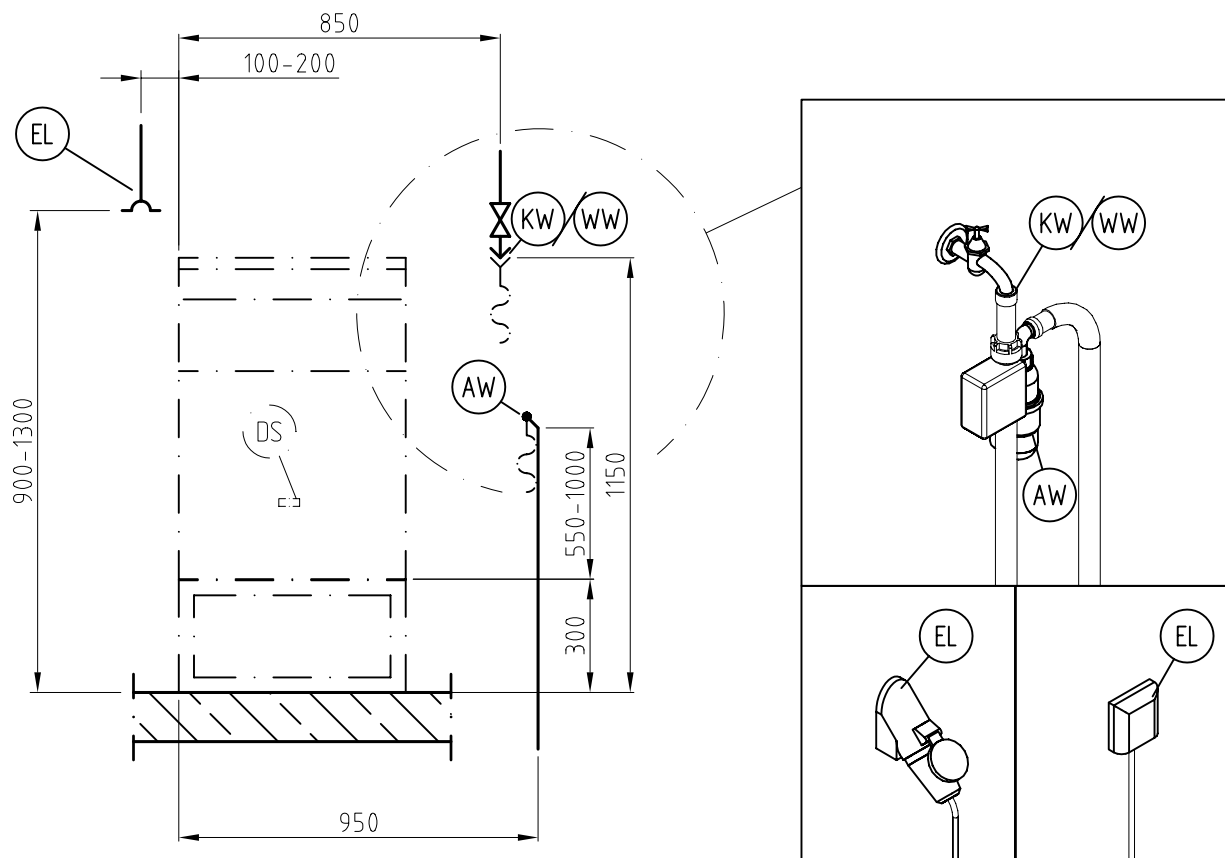
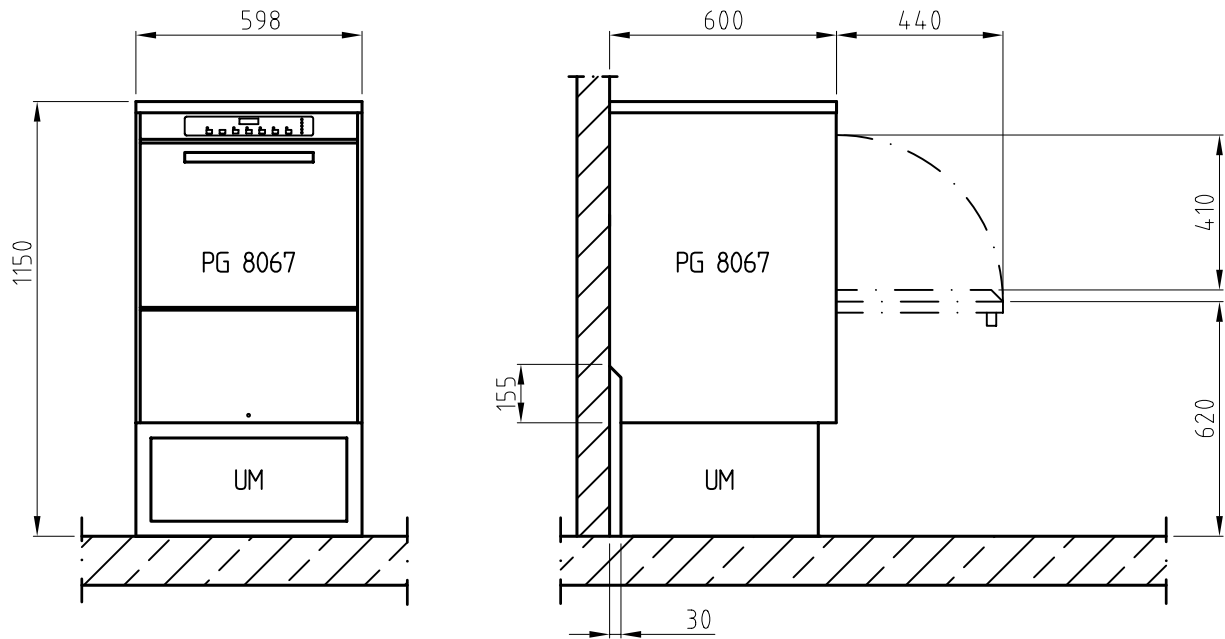
Asennusohje
Installasjonsplan
Installationsplan

PG 8067



Materialnummer	/	Mat.-no.:	6936231
Änderungsstand	/	Version:	00
Datum Zeichnung	/	Drawing date:	01.12.2006
Datum Legende	/	Legend date:	01.12.2006





Technisches Datenblatt



Gewerbe-Geschirrspüler

PG 8067

Legende:



Fett eingekreiste Kurzzeichen bedeuten:
Anschluss erforderlich



Strichpunktiert eingekreiste Kurzzeichen bedeuten:
Anschluss optional oder nach Geräteausführung erforderlich



Optionen/Zubehör:

UM	Unterbau Miele	UO/UG 30-60	mm	300/600/600
		Höhe/Breite/Tiefe		
		UO/UG 52-60	mm	520/600/600
		Höhe/Breite/Tiefe		

Geräteanschlüsse:

	Elektroanschluss	<p>1. Spannung (Lieferzustand) Anschlusswert Absicherung Anschlusskabel, Querschnitt mindestens Länge Anschlusskabel (H05(07)RN-F) ohne Stecker</p>	<p>V/Hz kW A mm² m</p>	<p>3N AC 400/50 10,5 3 x 16 5 x 2,5 1,5</p>
		<p>Es wird empfohlen das Gerät über eine Steckvorrichtung anzuschließen, damit eine elektrische Sicherheitsprüfung einfach durchgeführt werden kann. Die Steckvorrichtung muss nach Geräteinstallation zugänglich sein. Bei Festanschluss des Gerätes ist bauseitig ein Hauptschalter mit allpoliger Trennung vom Netz und mind. 3 mm Kontaktöffnungsweite zu installieren. Zur Erhöhung der Sicherheit wird dringend empfohlen dem Gerät einen Fehlerstromschutzschalter vorzuschalten. Den nationalen Installationsbestimmungen entsprechend ist gegebenenfalls ein Potentialausgleich mit guter Kontaktverbindung herzustellen.</p>		
 	Kaltwasser oder Warmwasser	<p>Temperatur max. Wasserhärte max. zulässig Mindestfließdruck Maximaler Druck Volumenstrom Anschlussgewinde bauseits</p> <p>Länge Anschlussschlauch (Lieferumfang)</p> <p>Reinigungsautomat ist DVGW zertifiziert. Direkter Anschluss ohne Sicherungsarmatur zulässig.</p>	<p>°C °dH kPa kPa l/min Zoll mm</p>	<p>65 4 250 1000 4,1 ¾ außen (USA: 11,5 NH) 1500</p>
	Abwasser	<p>Ablaufschlauch (di x s x l) Förderhöhe Ablaufpumpe ab Unterkante Gerät min. Förderhöhe Ablaufpumpe ab Unterkante Gerät max. Volumenstrom Abwasser kurzzeitig max. Schlauchtülle bauseits für Ablaufschlauch (da x l)</p>		<p>22 x 6 x 1500 0,55 1,0 50 22 x 30</p>

Maschinendaten	Höhe inkl. Deckel (Deckel nicht Lieferumfang)	mm	850
	Unterbauhöhe	mm	820
	Breite	mm	598
	Tiefe	mm	600
	Nettogewicht	kg	70
	Fußbodenbelastung in Betrieb	N	1500
	Einbringbreite inkl. Transportpalette mind.	mm	700
	Einbringhöhe inkl. Transportpalette mind.	mm	950
<p>Für die Fixierung des Gerätes ist unbedingt Montageanweisung T-Nr. 1358331/01 zu beachten. Die Installationen dürfen nur von konzessionierten Installateuren nach den jeweiligen gültigen Vorschriften, gesetzlichen Grundlagen, den Unfallverhütungsvorschriften und den gültigen Normen durchgeführt werden! Bei Geräteaufstellung unbedingt die Montageanleitung beachten! Im Umgebungsbereich des Spülautomaten sollten nur Möbel für die gewerbliche Nutzung eingesetzt werden, um das Risiko möglicher Kondenswasserschäden zu vermeiden. Änderungen vorbehalten! Maße in mm</p>			

Dati tecnici

Miele
PROFESSIONAL

Lavastoviglie industriale

PG 8067

Legenda:



Significato delle sigle cerchiato in grassetto
Allacciamento necessario



Significato delle sigle cerchiato in tratteggio
Allacciamento necessario o opzionale a seconda dell'esecuzione



Opzioni/Accessori:

UM	Base Miele	UO/UG 30-60 Altezza/Larghezza/Profondità	mm	300/600/600
		UO/UG 52-60 Altezza/Larghezza/Profondità	mm	520/600/600

Allacciamenti macchina:

	Allacciamento elettrico	1. Tensione (al momento della fornitura) Valore di allacciamento Protezione Sezione minima cavo di allacciamento Lunghezza cavo di allacciamento (H05(07)RN-F) senza spina	V/Hz kW A mm ² m	3N AC 400/50 10,5 3 x 16 5 x 2,5 1,5
		Si consiglia di allacciare la macchina con una spina in modo che ne possa essere agevolmente controllata la sicurezza elettrica. La spina deve essere accessibile anche a macchina installata. In caso di allacciamento fisso, provvedere a installare un interruttore generale con separazione di tutti i poli dalla rete e con apertura di contatto di almeno 3 mm. Per rendere la macchina ancora più sicura, si consiglia di preporre un interruttore differenziale (salvavita). Installare eventualmente anche la messa a terra in conformità alle disposizioni nazionali vigenti.		
 	Acqua fredda oppure acqua calda	Temperatura max. max. durezza dell'acqua ammessa Pressione flusso min. Pressione max. Flusso Raccordo di allacciamento (committente) Lunghezza tubo di allacciamento (dotazione) La macchina è certificata DVGW. È ammesso l'allacciamento diretto senza valvolame di sicurezza.	°C °dH kPa kPa l/min Pollice mm	65 4 250 1000 4,1 ¾ esterno (USA: 11,5 NH) 1500
	Acqua scarico	Tubo di scarico (di x s x l) Prevalenza min. pompa di scarico da bordo inferiore macchina Prevalenza max. pompa di scarico da bordo inferiore macchina Flusso volumetrico scarico max. per breve periodo Beccuccio per tubo di scarico (committente) (da x l)		22 x 6 x 1500 0,55 1,0 50 22 x 30

Dati macchina	Altezza coperchio compreso (non in dotazione)	mm	850
	Altezza sottopiano	mm	820
	Larghezza	mm	598
	Profondità	mm	600
	Peso a vuoto	kg	70
	Carico sul pavimento (macchina in funzione)	N	1500
	Larghezza ingresso compr. Pallet trasporto min.	mm	700
	Altezza ingresso compr. Pallet trasporto min.	mm	950

Per fissare l'apparecchio osservare l'istruzione di montaggio T-n. 1358331/01.

L'installazione può essere effettuata esclusivamente da tecnici qualificati e autorizzati, nel rispetto delle norme vigenti a livello nazionale in materia di sicurezza, prevenzione degli infortuni ecc.

Per il posizionamento della macchina, attenersi alle istruzioni di montaggio! Si consiglia di tenere solo mobili di tipo professionale accanto alla lavastoviglie per evitare danni dovuti all'acqua di condensa. Salvo modifiche! Misure in mm