

Installationsplan
Trockenautomat



PT 8803 G
PT 8805 G
PT 8807 G

de - DE

Deutschland:

Miele & Cie. KG

Carl-Miele-Straße 29

33332 Gütersloh

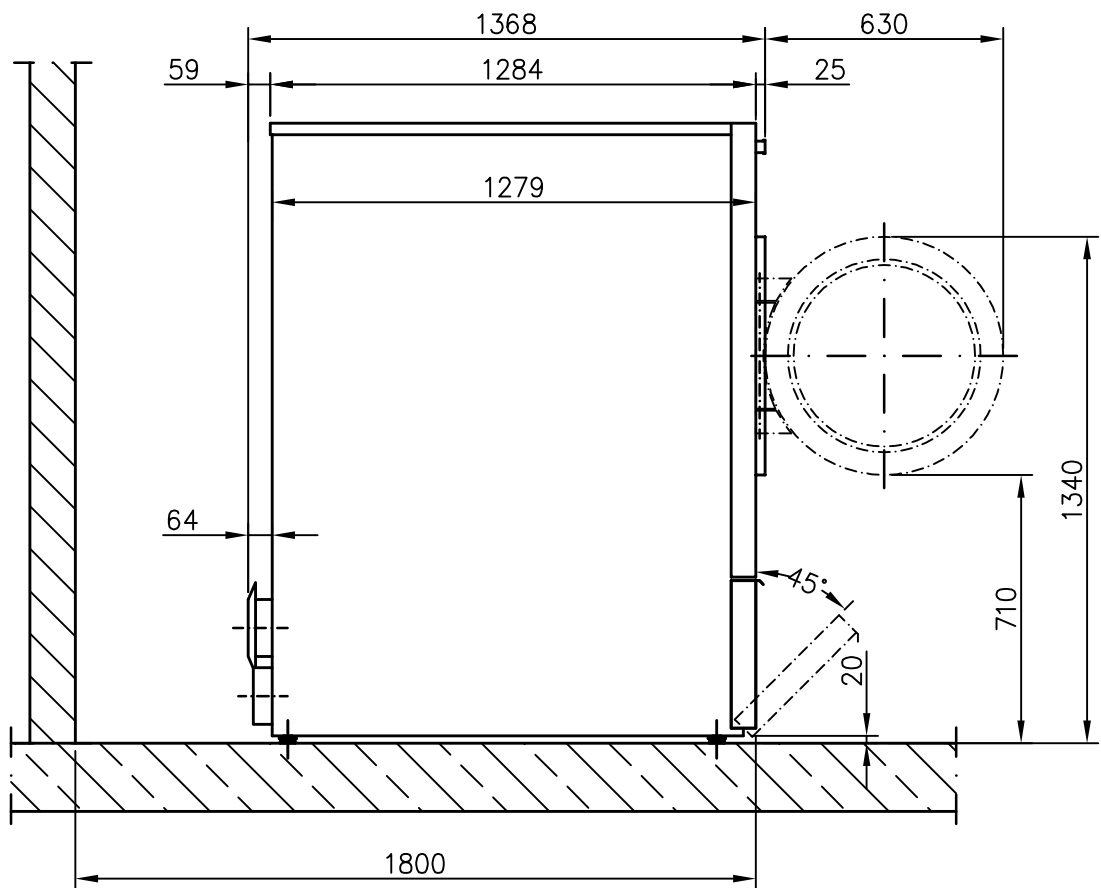
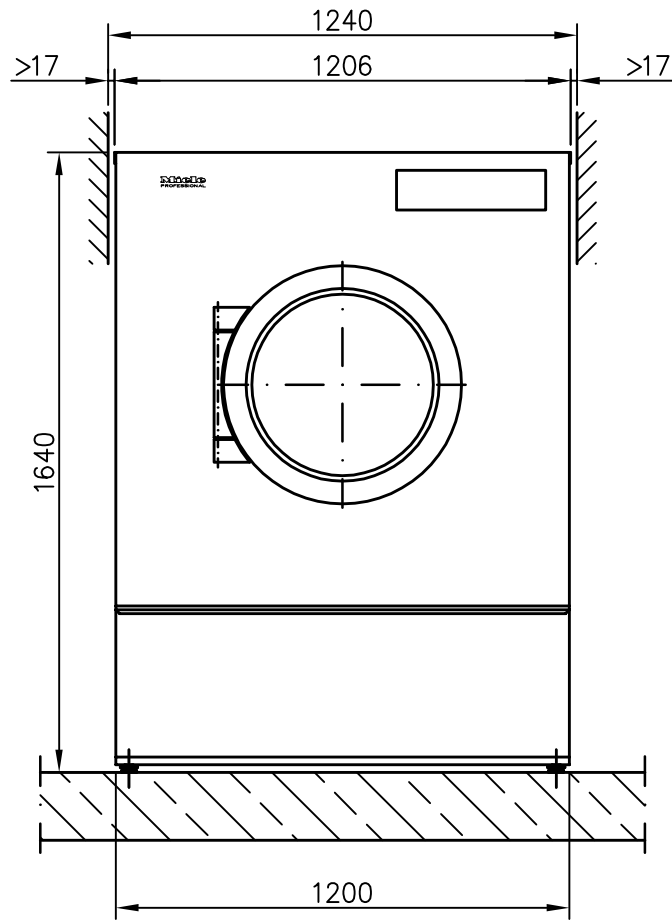
Telefon: 05241 89-0

Telefax: 05241 89-2090

Internet: www.miele-professional.de

Lesen Sie **unbedingt** die Gebrauchs- und Montageanweisung vor
Aufstellung - Installation - Inbetriebnahme.
Dadurch schützen Sie sich und vermeiden Schäden an Ihrem Gerät.

Technische Änderungen vorbehalten.



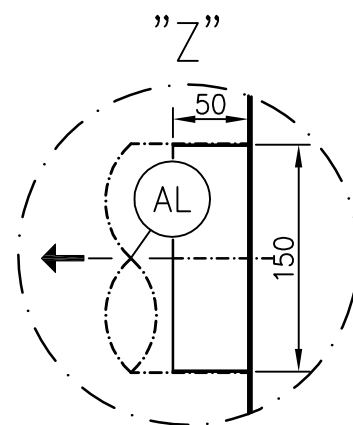
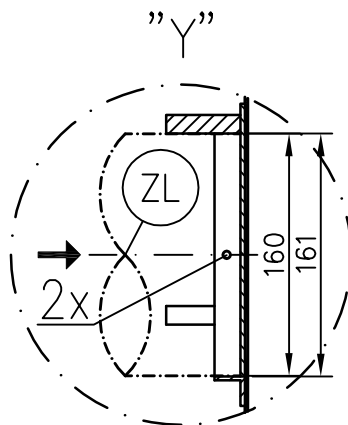
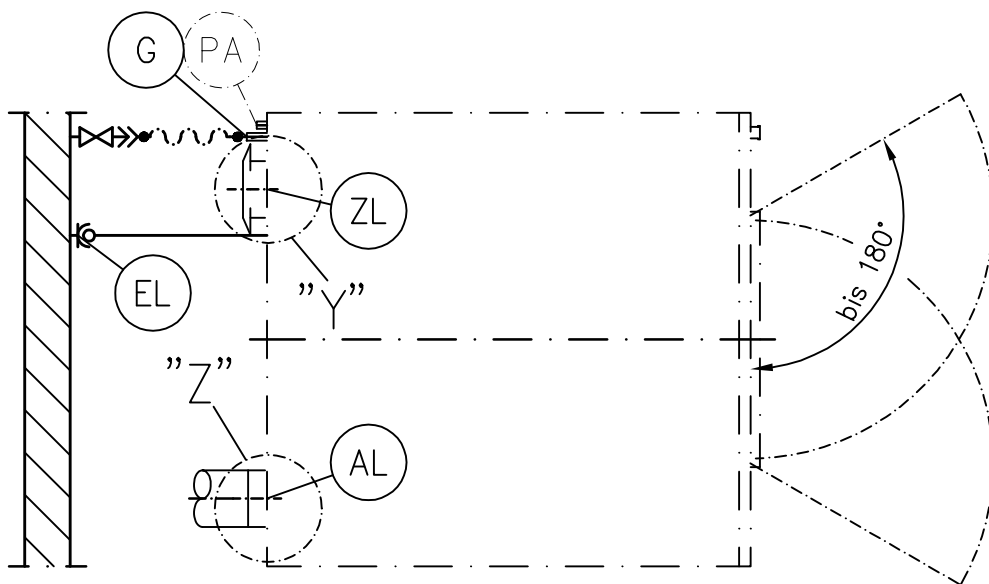
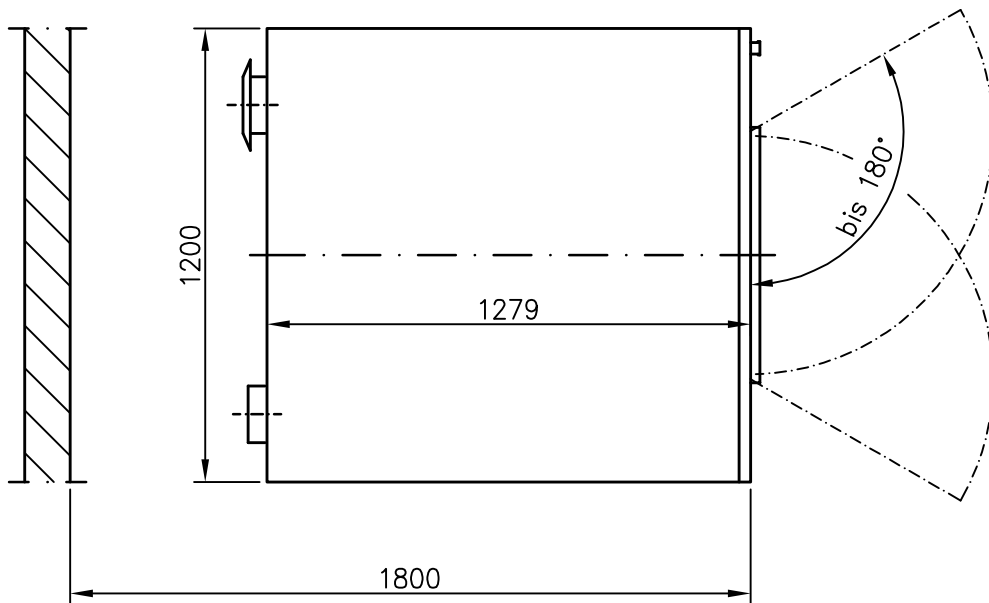
Miele
PROFESSIONAL

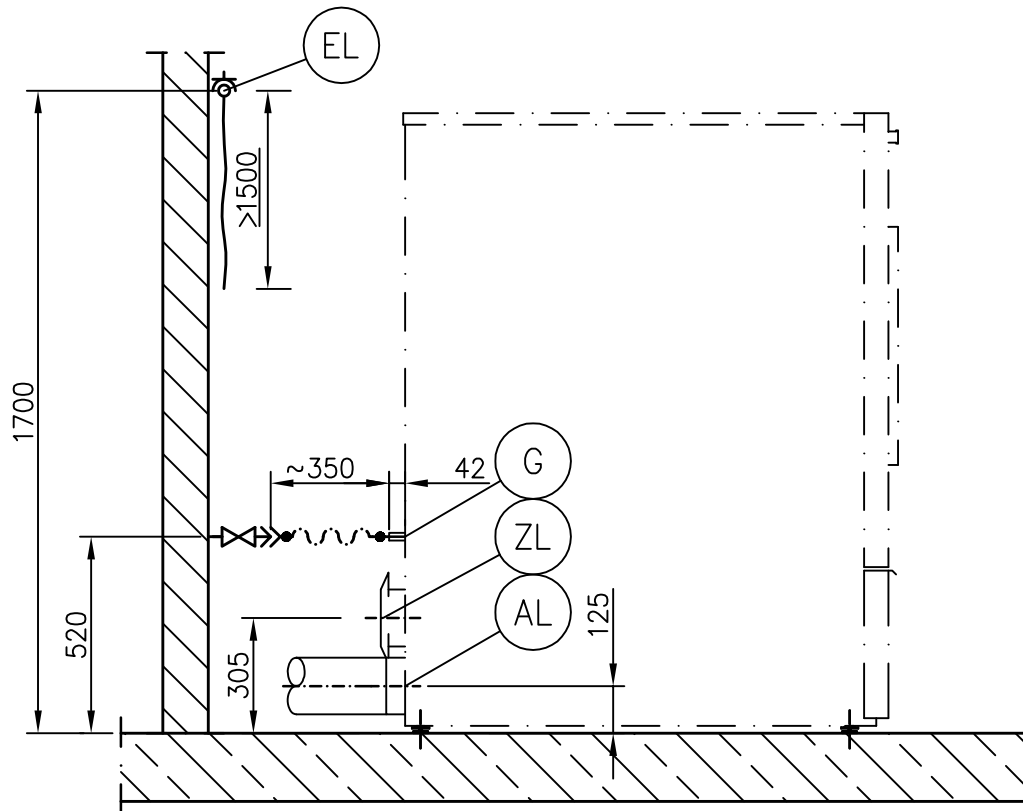
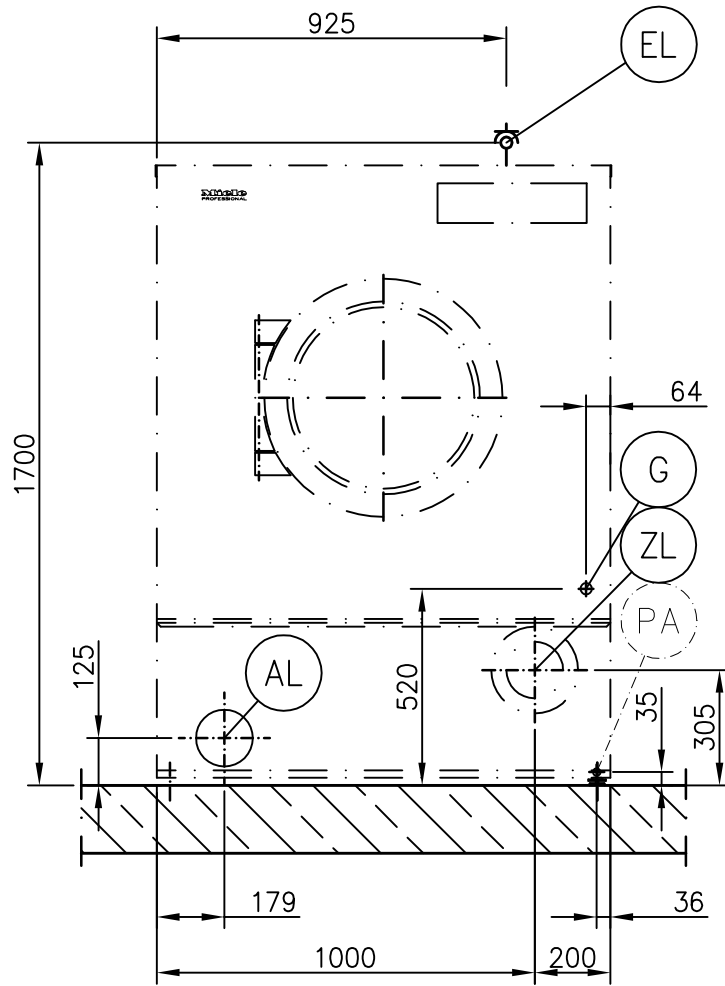
Installationsplan / Installation plan
Trockenautomat / Tumble dryer
PT 8803/8805/8807 G

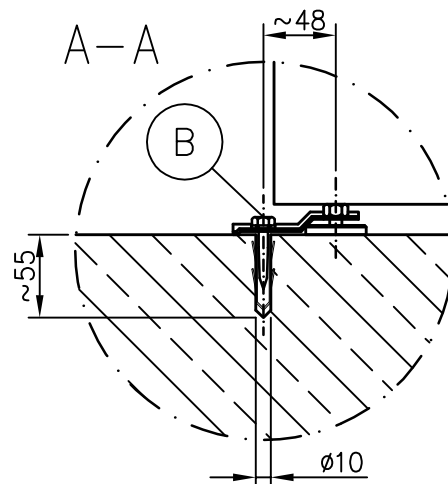
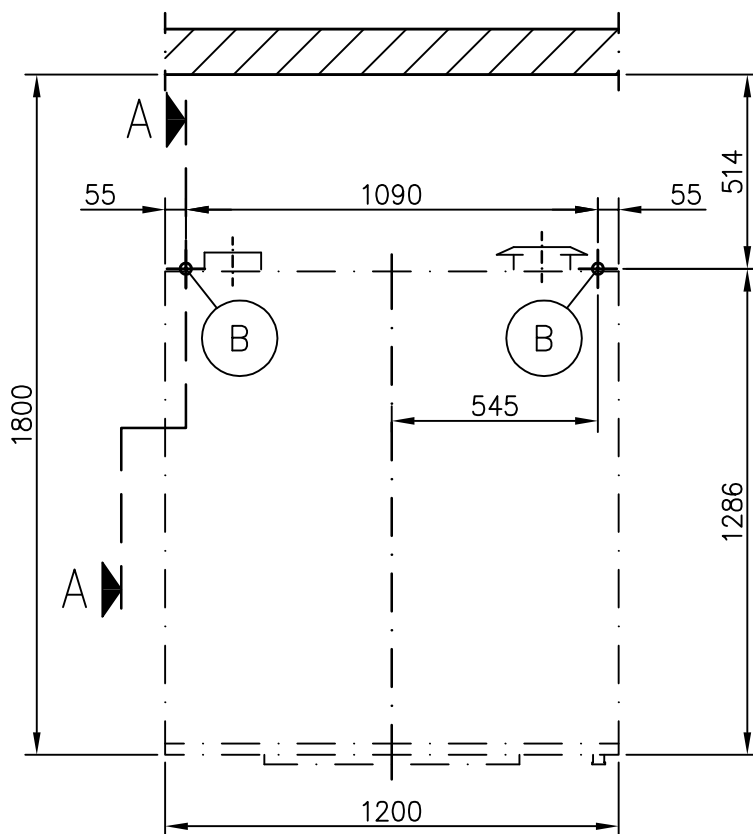
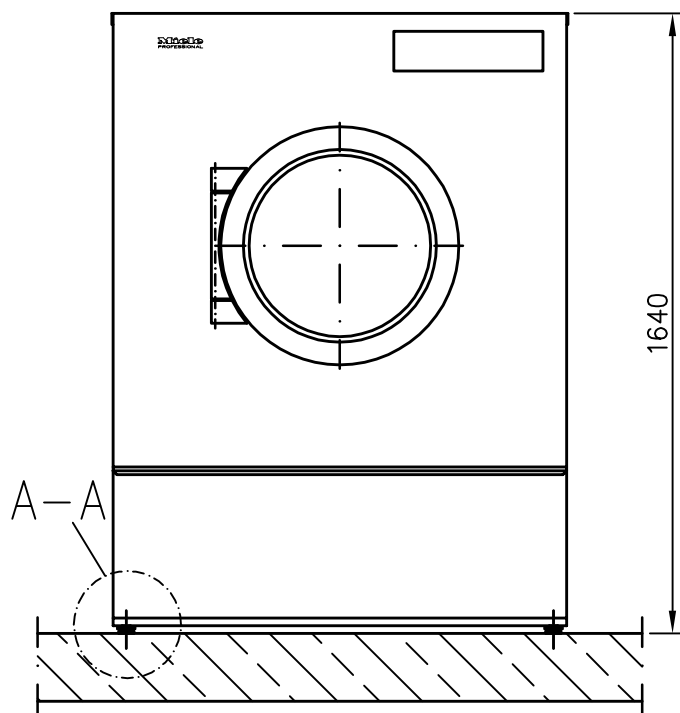
Date 27.11.2009

Page 3

Name DEBOHD







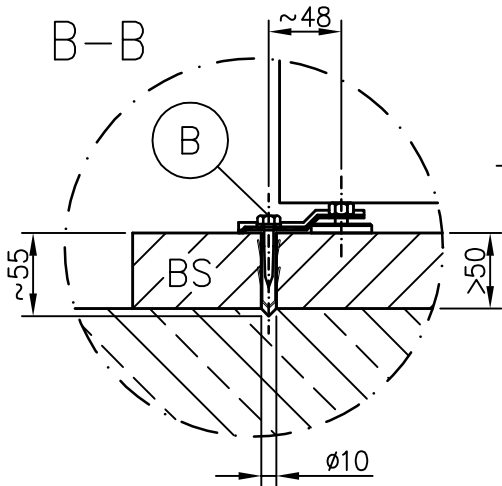
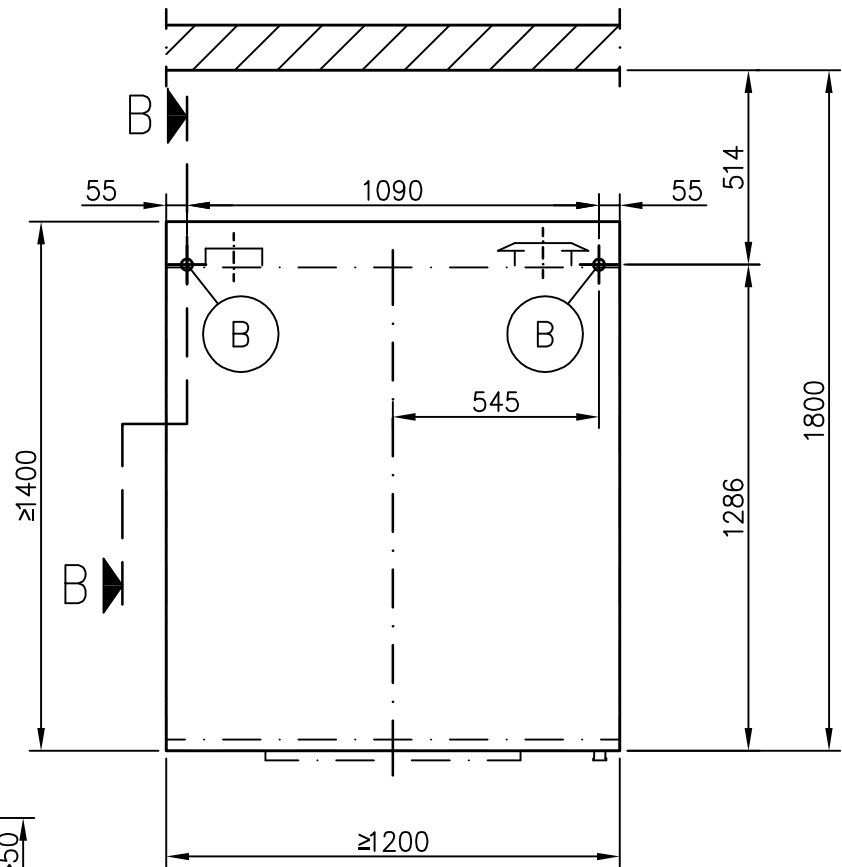
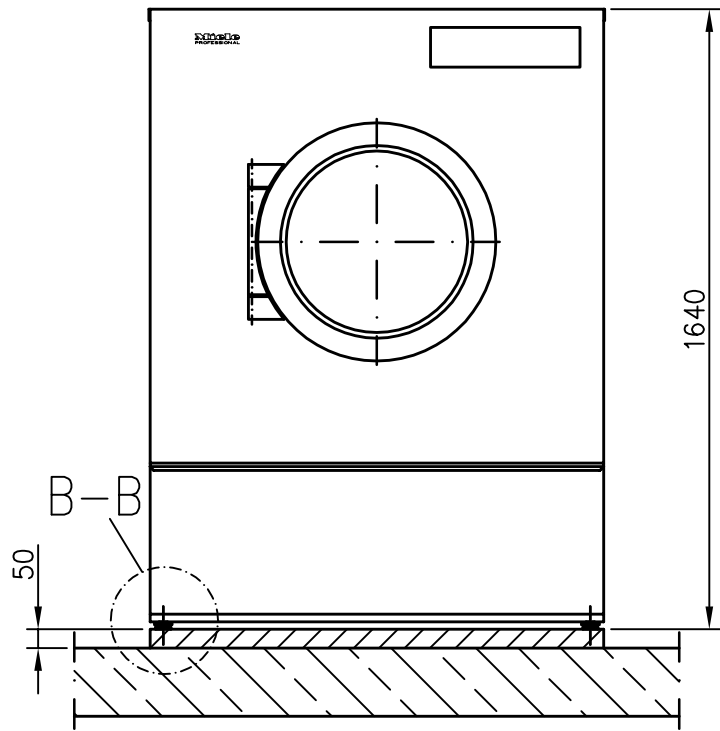
Miele
PROFESSIONAL

Installationsplan / Installation plan
Trockenautomat / Tumble dryer
PT 8803/8805/8807 G

Date 27.11.2009

Page 6

Name DEBOHD



Miele
PROFESSIONAL

Installationsplan / Installation plan
Trockenautomat / Tumble dryer
PT 8803/8805/8807 G

Date	27.11.2009
Page	7
Name	DEBOHD

Technisches Datenblatt

Miele
PROFESSIONAL

Trockenautomat:
Beheizungsart:

PT 8803/8805/8807
Gas (G)

Legende:



Fett eingekreiste Kurzzeichen bedeuten:
Anschluss erforderlich



Strichpunktiert eingekreiste Kurzzeichen bedeuten:
Anschluss optional oder nach Geräteausführung erforderlich

de - DE

Optionen/Zubehör:

BS	Betonsockel	Die Betongüte und deren Festigkeit sind entsprechend der Gerätebelastung zu bemessen. Auf eine ausreichende Bodenhaftung des bauseitigen Betonsockels zum Untergrund ist zu achten!		
		Höhe empfohlen	mm	100
		Höhe mindestens	mm	50
		Breite mindestens	mm	1.200
		Tiefe mindestens	mm	1.400

Geräteanschlüsse:

	Elektroanschluss	1. Standardspannung (Lieferzustand) Frequenz Anschlusswert Absicherung Anschlusskabel Querschnitt min. Kabelverschraubung Anschlusskabel nicht im Lieferumfang enthalten.	V Hz kW A mm ²	3N AC 380 - 415 50 1,9 3 × 10 5 × 1,5 M 25
		2. Standardspannung (Lieferzustand) Frequenz Anschlusswert Absicherung Anschlusskabel Querschnitt Kabelverschraubung Anschlusskabel nicht im Lieferumfang enthalten.	V Hz kW A mm ²	3 AC 220 - 240 50 1,9 3 × 16 4 × 1,5 M 25
		Der elektrische Anschluss muss nach den nationalen und lokalen Bestimmungen ausgeführt werden. Es wird empfohlen das Gerät über einen allpolige abschaltbare, verriegelbare Wandsteckdose nach IEC/EN 60309 und IEC/EN 60947 anzuschließen, damit elektrische Sicherheitsprüfungen einfach durchgeführt werden können. Falls ein Festanschluss vorgesehen ist, muss installationsseitig eine allpolige Abschaltung vorhanden sein. Eine Wandsteckdose oder Netztrenneinrichtung muss nach der Geräteaufstellung sichtbar und unmittelbar zugänglich sein.		
	Potentialausgleich	Außengewindestutzen mit Unterlegscheiben und Mutter Zubehör nicht im Lieferumfang enthalten. Den nationalen Installationsbestimmungen entsprechend ist gegebenenfalls ein Potentialausgleich mit guter Kontaktverbindung herzustellen.	mm M	10 × 35 10

<p style="text-align: center;">G</p>	<p>Gasanschluss</p>	<p>Nennwärmeleistung Geräteanschluss maschinenseitig nach ISO 7-1 Länge Anschluss Schlauch (im Lieferumfang enthalten)</p> <p>Die Absperrereinrichtung ist bauseits zu stellen.</p> <p>Aufgrund einer zu geringen Durchflussmenge ist die Verwendung einer Gassteckdose bei der angegebenen Heizleistung nicht zulässig.</p> <p>Erdgas Anschlussgewinde bauseits Anschlussdruck gemäß DIN EN 437 siehe Gebrauchs- und Installationsanweisung</p> <p>Flüssiggas Anschlussgewinde bauseits oder alternativ: Anschluss bauseits mit Präzisionsstahlrohr nach DIN 2391/DIN2393, mit glattem Rohr endend, Anschlusslänge mind. Übergangsmuffe 1/2" x 3/8" und Verschraubung 3/8" x DN 12 für Präzisionsstahlrohr im Lieferumfang enthalten. Anschlussdruck gemäß DIN EN 437 siehe Gebrauchs- und Installationsanweisung</p> <p>Der Gasanschluss muss nach den nationalen und lokalen Bestimmungen ausgeführt werden.</p> <p>Zusätzlich ist die Unterlage "Installationsanweisung für gasbeheizte Miele Trockenautomaten" zu berücksichtigen.</p>	<p>kW Zoll mm</p> <p>Zoll mm</p>	<p>36 1/2" 350</p> <p>1/2" Innengewinde</p> <p>1/2" Innengewinde</p> <p>12 40</p>
<p style="text-align: center;">AL</p>	<p>Abluft/Abgas</p>	<p>Nennvolumenstrom max. im Abluftbetrieb (nur PT 8807) Nennvolumenstrom max. (nur PT 8803/8805) Druckverlust max. zulässig</p> <p>Anschlussstutzen maschinenseitig (Außendurchmesser) Anschlussrohr bauseitig (Innendurchmesser) Temperatur max.</p> <p>Der Trockenautomat ist eine Gasfeuerstätte ohne Strömungssicherung mit Gebläse hinter dem Wärmetauscher. Bauart: B22 (Lieferumfang)</p> <p>Die Abgasleitung ist somit druckdicht auszuführen.</p> <p>Der Abgasanschluss muss nach den nationalen und lokalen Bestimmungen ausgeführt werden und unterliegt je nach nationalen Vorgaben einer Genehmigung bzw. Abnahme.</p> <p>Zusätzlich ist die Unterlage "Installationsanweisung für gasbeheizte Miele Trockenautomaten" zu berücksichtigen.</p> <p>Da die relative Luftfeuchtigkeit innerhalb der Abluftführung bis zu 100 % betragen kann, muss durch geeignete Maßnahmen ausgeschlossen werden, dass zurückfließendes Kondensat in das Gerät gelangen kann.</p>	<p>m³/h m³/h Pa</p> <p>mm mm °C</p>	<p>1.080 1.069 300</p> <p>150 150 80</p>
<p style="text-align: center;">ZL</p>	<p>Zuluft</p>	<p>Standardanschluss: Zuluft aus dem Aufstellraum Freier Zuluftquerschnitt in den Raum empfohlen (entspricht dem 3-fachen Abluftquerschnitt eines Gerätes) Dem Aufstellraum ist entsprechend der Abluftmenge Zuluft zuzuführen.</p> <p>Alternativanschluss: Zuluftanschluss direkt von außen Anschlussmuffe maschinenseitig (Innendurchmesser) Anschlussrohr bauseitig (Außendurchmesser)</p> <p>Beim Entfernen des Schutzdeckels werden spannungsführende Teile frei. Aus Sicherheitsgründen ist an der zentralen Frischluftansaugung des Trockenautomaten (über eine Mindestlänge von 900 mm) ein Rohr zu installieren und mit zwei Schrauben zu sichern.</p>	<p>cm²</p> <p>mm mm</p>	<p>531</p> <p>161 160</p>

B	Befestigung (Lieferumfang)	ohne Sockel 2 × Spannlaschen 2 × Holzschraube DIN 571 (Ø × Länge) 2 × Dübel (Ø × Länge) Eine Maschinenbefestigung ist zwingend erforderlich! Befestigungsmaterial für schwimmenden Estrich ist bauseitig zu erbringen.	mm mm	6 × 40 10 × 50
		auf Betonsockel 2 × Spannlaschen 2 × Holzschraube DIN 571 (Ø × Länge) 2 × Dübel (Ø × Länge) Eine Maschinenbefestigung ist zwingend erforderlich! Befestigungsmaterial für schwimmenden Estrich ist bauseitig zu erbringen.	mm mm	6 × 40 10 × 50
	Maschinendaten	Gerätebreite Gerätetiefe Gerätehöhe Gehäusebreite Gehäusetiefe Breite Einbringöffnung min. (lichte Weite) Wandabstand empfohlen (bis Vorderkante Gerät) Wandabstand mindestens (bis Hinterkante Deckel) Nettogewicht Fußbodenbelastung im Betrieb max. Wärmeabgabe durchschnittlich an den Aufstellungsraum (abhängig von der Umgebungstemperatur und dem gewählten Programm) A-bew. Schalleistungspegel A-bew. Schalldruckpegel, arbeitsplatzbezogen (Abstand 1 m und 1,6 m Höhe)	mm mm mm mm mm mm mm mm kg N W dB (A) dB (A)	1.206 1.368 1.640 1.200 1.284 1.220 1.800 500 280 3.335 953 73,6 62
Die Installationen dürfen nur von konzessionierten Installateuren nach den jeweiligen gültigen Vorschriften, gesetzlichen Grundlagen, den Unfallverhütungsvorschriften und den gültigen Normen durchgeführt werden! Bei Geräteaufstellung unbedingt die Montageanleitung beachten! Änderungen vorbehalten! Maße in mm.				